

ZANUSSI

МОРОЗИЛЬНИК
ZVC 130 T
ZVF 130

ИНСТРУКЦИЯ ПО ЭКСПЛУАТАЦИИ

CE

СОДЕРЖАНИЕ

Указания по безопасности эксплуатации	2
Установка	3
Расположение	3
Подключение питания	3
Внутренняя чистка	3
Изменение стороны открывания двери	3
Функционирование морозильника	4
Описание контрольной панели	4
Включение и выставление температуры	4
Красная аварийная лампочка	4
Замораживание свежих продуктов	4
Хранение замороженных продуктов	5
Размораживание замороженных продуктов	5
Посуда для ледяных кубиков	5
Размораживание морозильника	5
Уход	6
Чистка	6
Поиск и устранение неисправностей	6
Техобслуживание, гарантия и запчасти	7

УКАЗАНИЯ ПО БЕЗОПАСНОСТИ ЭКСПЛУАТАЦИИ

Настоящую инструкцию следует сохранить и передать возможному новому владельцу морозильника, для того чтобы он также смог ознакомиться с содержащимися в инструкции указаниями и предупреждениями.

Нижеприведённые указания и предупреждения даны из соображений безопасности. Перед началом эксплуатации морозильника их следует внимательно прочитать.

- Морозильник может использоваться только взрослыми. Не давайте детям пользоваться морозильником или играть с его переключателями и регуляторами.
- Выполняемые при установке морозильника электромонтажные работы и связанные с ними изменения должны быть поручены уполномоченному на это монтажнику.
- Возможный ремонт морозильника должен выполняться уполномоченной на техобслуживание и ремонт фирмой с использованием фирменных запчастей.
- Из соображений безопасности внесение в морозильник каких-либо изменений не допускается.
- Удостоверьтесь в том, что морозильник не стоит на кабеле питания.
- Предназначенный для бытового использования морозильник можно использовать только для хранения и замораживания продуктов питания.
- Повторное замораживание размороженных продуктов не допускается.
- При хранении и замораживании продуктов следует соблюдать указания их изготовителей.
- В процессе работы морозильника его эвапоратор и компрессор нагреваются. Воздух должен свободно циркулировать вокруг морозильника. Недостаточная вентиляция может привести к неисправностям функционирования или повреждению морозильника. Соблюдайте указания по его установке.
- Перед выполнением наружной или внутренней чистки, а также при замене лампочки от морозильника следует предварительно отключить питание.
- Во время транспортировки компрессорное масло могло стечь в систему охлаждения. Для того чтобы оно успело стечь обратно в компрессор, перед первым включением морозильника ему следует дать отстояться не менее двух часов.
- На поверхности охлаждающих элементов любого холодильного оборудования со временем образуется ледяной конденсат. В зависимости от

модели, размораживание происходит либо автоматически, либо в ручном режиме. В случае размораживания в ручном режиме ледяной конденсат ни в коем случае нельзя удалять острыми предметами, так как это может привести к повреждению морозильника. Для этого следует пользоваться пластмассовой лопаткой.

- Не храните в морозильнике газированных напитков - бутылки могут лопнуть.
- Не допускайте попадания в рот кусочков льда прямо из морозильника - это может привести к обмороживанию рта.
- Морозильник тяжёлый - будьте осторожны при его перемещении.
- В случае возникновения неисправности не пытайтесь отремонтировать морозильник самостоятельно, так как это может привести к его ещё более серьёзным повреждениям. Ремонт должен быть поручен уполномоченной на техобслуживание и ремонт фирме.
- Если при получении морозильника в нём обнаружатся какие-либо неисправности, следует немедленно обратиться к продавцу.
- Данный морозильник не содержит в себе вредных для озонной оболочки газов.

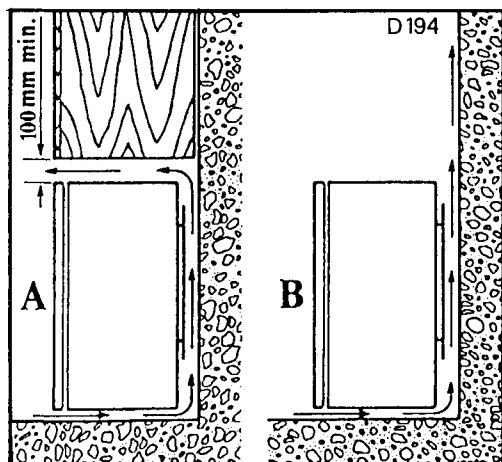
УСТАНОВКА

Расположение

Морозильник не следует устанавливать вблизи источников тепла (батарея парового отопления, плита и т.п.) или под прямым солнечным светом. Оптимальная температура в помещении находится в пределах от +16°C до +32°C. Воздух должен беспрепятственно циркулировать вокруг морозильника.

Расстояние от холодильника до возможно установленного над ним шкафа должно составлять не менее 100 мм (А, см. рисунок).

Лучше всего не устанавливать над морозильником никаких шкафов или полок (В, см. рисунок). Выравнивание холодильника по горизонтали выполняется с помощью регулируемых ножек.



Подключение питания

Морозильник подключается к сети 230 В 50 Гц. Данный морозильник удовлетворяет требованиям директивы ЕС 87/308 от 2.6.87 по подавлению радиопомех, 73/23 от 19.2.73 по низковольтному оборудованию и 89/336 от 3.5.89 по электромагнитной совместимости, а также их последующих изменений и дополнений.

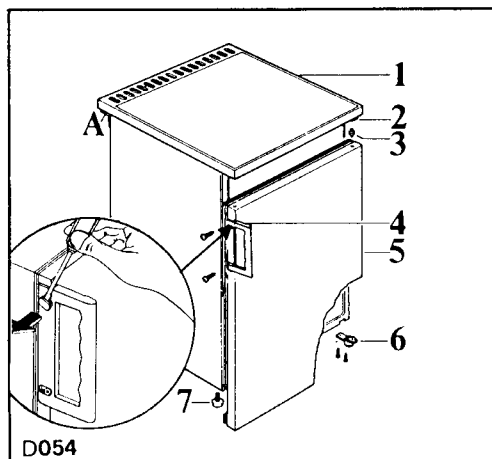
Внутренняя чистка

Перед первым включением морозильника его внутренние поверхности следует вымыть тёплой водой и нейтральным мылом для удаления типичного для нового холодильника запаха. После этого его следует тщательно вытереть. Ни в коем случае не используйте синтетических моющих средств или пемоксоли, которые могут привести к повреждению поверхностей морозильника.

Изменение стороны открывания двери

Перед выполнением этой операции обязательно выньте вилку из розетки.

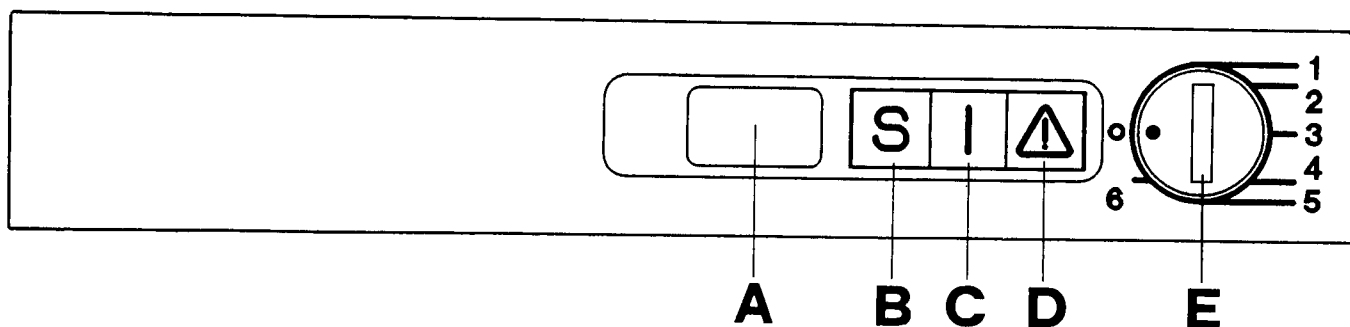
Отверните нижнюю петлю (5), и снимите дверь (4), отверните стержень (2) верхней петли (1) и закрепите его в петле на противоположной стороне, отверните деталь (6) и закрепите её на противоположной стороне, установите дверь на место и переставьте ручку двери (3) на противоположную сторону.



ФУНКЦИОНИРОВАНИЕ МОРОЗИЛЬНИКА

Данный морозильник, отмеченный символом с четырьмя звёздочками, предназначен для замораживания свежих продуктов, а также для долгосрочного хранения замороженных продуктов.

Контрольная панель



- A. Переключатель замораживания
- B. Жёлтая сигнальная лампочка режима замораживания
- C. Зелёная сигнальная лампочка включённого морозильника
- D. Красная аварийная сигнальная лампочка
- E. Регулятор температуры

Включение и регулирование температуры

Воткните вилку в розетку. Поверните находящийся внутри холодильника вверху справа регулятор температуры по часовой стрелке из положения 0 в какое-либо иное положение. Зелёная сигнальная лампочка при этом загорится, указывая на то, что морозильник включён.

При хранении замороженных продуктов температура внутри морозильника должна быть не выше 18°C. После первого включения рекомендуется установить регулятор температуры в положение 2 или 3. Термостат поддерживает температуру внутри морозильника на одном уровне.

Замораживание свежих продуктов

Морозилка с четырьмя звёздочками предназначена для долгосрочного хранения купленных в магазине замороженных продуктов, а также для замораживания свежих продуктов. Соблюдайте указанные на упаковках сроки хранения.

В случае установки морозильника в слишком тёплом или плохо проветриваемом помещении или если его дверь открывается слишком часто, регулятор температуры следует установить в более холодное положение. Чем больше обозначающая положение регулятора цифра, тем ниже температура внутри морозильника.

Режим замораживания включается посредством установки переключателя замораживания в левое положение S. При этом загорается жёлтая сигнальная лампочка (B).

Красная сигнальная лампочка (D)

Красная сигнальная лампочка на контрольной панели включается тогда, когда температура внутри морозильника поднимается до слишком высокого уровня. При первом включении морозильника красная лампочка также включается и горит до тех пор, пока температура не опустится до нормального уровня.

Замораживание свежих продуктов

При первом включении морозильника перед помещением в него продуктов ему следует дать поработать в течение нескольких часов. Работающий морозильник, в котором уже хранятся продукты, перед помещением в него новых замораживаемых продуктов должен сначала поработать в режиме замораживания около суток.

Замораживание длится также около суток, после чего переключатель замораживания следует снова установить в нормальное положение.

Замораживаемые продукты должны быть помещены в верхней части морозильника.

Замораживать следует только свежие, хорошо очищенные продукты отличного качества.

Для ускорения последующего размораживания замораживаемые продукты следует распределить на небольшие порции. Помните о том, что размороженные продукты быстро портятся.

Продукты с низким содержанием жира хранятся дольше, чем жирные продукты. Высокое содержание соли также уменьшает срок хранения.

Продукты следует упаковывать в полиэтилен или алюминиевую фольгу. Для лучшей сохранности цвета, вкуса и питательных свойств продуктов упаковки должны быть герметичными.

Максимальное количество замораживаемых одновременно продуктов указано на табличке с техническими данными морозильника.

При включённом режиме замораживания не добавляйте в морозильник новых продуктов. Избегайте напрасного открывания двери. Замораживание длится около суток.

Свежие продукты при замораживании не должны касаться находящихся в морозилке уже замороженных продуктов, так как при этом замороженные продукты могут частично оттаять.

Не храните в морозилке газированных напитков. В морозильник не следует помещать тёплых продуктов. Упаковки с крышкой не следует заполнять до верха.

В календаре замораживания, который находится на внутренней стороне двери морозильника, приведены сроки хранения различных замороженных продуктов. В карточку замораживания можно вносить различную касающуюся хранящихся продуктов информацию.

В случае размораживания замороженных продуктов, например, по причине обрыва в подаче питания их следует немедленно приготовить и использовать или же снова заморозить в приготовленном виде. Если обрыв в подаче питания длится 6-8 часов, продукты не успеют разморозиться, особенно если морозильник заполнен продуктами и если его дверь вообще не открывается в течение этого времени.

Хранение замороженных продуктов

При первом включении морозильника перед помещением в него замороженных продуктов ему следует сначала дать поработать в течение нескольких часов в режиме замораживания, после чего переключатель замораживания следует установить обратно в нормальное положение. Если же морозильник работает, во включении режима замораживания нет необходимости.

Покупать следует только замороженные продукты отличного качества. Продукты следует поместить в морозильник как можно быстрее. Не превышайте указанные на упаковках сроки хранения.

Для того чтобы продукты лучше хранились, не открывайте дверь морозильника без необходимости и не держите её в открытом положении слишком долго.

ВНИМАНИЕ:

Не храните в морозильнике газированных напитков. Только что вынутые из морозильника ледяные кубики могут при их немедленном использовании привести к обморожению рта.

Не открывайте дверь морозильника без необходимости. В случае кратковременного обрыва в подаче питания замороженные продукты не успеют разморозиться. Разморозившиеся продукты следует немедленно использовать.

Размораживание замороженных продуктов

Замороженные продукты следует размораживать либо в холодильнике, либо при комнатной температуре в зависимости от того, сколько на это отведено времени. Небольшие порции замороженных продуктов можно начинать готовить не размораживая, однако из приготовление займёт больше времени.

Посуда для ледяных кубиков

Посуду для приготовления ледяных кубиков следует заполнить питьевой водой и поставить в морозильник.

Размораживание морозильника

На внутренней поверхности морозильника постепенно образуется слой ледяного конденсата. Когда толщина этого слоя превысит 4 мм, его следует удалить с помощью прилегающей к морозильнику пластмассовой лопатки.

При удалении ледяного конденсата таким образом в опорожнении морозильника или отключении питания нет необходимости. Для удаления конденсата ни в коем случае не пользуйтесь металлическими предметами.

Если же слой конденсата толстый, морозильник следует полностью разморозить следующим образом.

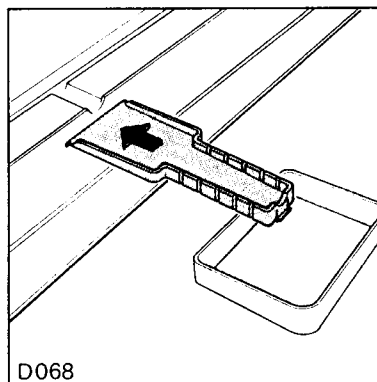
Опорожните морозильник, заверните замороженные продукты в несколько слоёв газетной бумаги и поместите их в как можно более холодное место.

Выньте вилку из розетки или установите регулятор температуры в положение 0.

Оставьте дверцу морозилки в приоткрытом положении. Поместите пластмассовую лопатку в средней части нижнего края морозильника, как показано на рисунке, и подставьте под неё какую-либо ёмкость для стекающей талой воды.

По окончании размораживания вытрите внутренние поверхности морозильника насухо.

Установите регулятор (E) в желаемое положение или воткните вилку в розетку. Перед помещением в морозильник продуктов дайте ему поработать в течении 2-3 часов.



УХОД

Перед выполнением какого-либо ухода за морозильником выньте вилку из розетки.

Дайте ледяному конденсату растаять, вымойте внутренние поверхности морозильника тёплой водой с нейтральным моющим средством и вытрите насухо. Наружные поверхности морозильника следует вымыть тёплой водой с мылом.

Для улучшения теплообмена и экономии энергии находящийся в задней части морозильника эвапоратор (чёрную решётку) следует чистить от пыли щёткой или пылесосом.

Если морозильник не используется в течение длительного времени, действуйте следующим образом:

Выньте вилку из розетки.

Выньте из морозильника все хранящиеся в нём продукты.

Выполните размораживание и чистку.

Во избежание образования неприятного запаха оставьте дверь холодильника в приоткрытом положении.

ПОИСК И УСТРАНЕНИЕ НЕИСПРАВНОСТЕЙ

Если морозильник не функционирует надлежащим образом, удостоверьтесь в том, что вилка воткнута в розетку, регулятор температуры находится в правильном положении и в сети имеется питание (проверьте с помощью какого-либо другого электрического устройства).

Если морозильник шумит, проверьте, не касается ли он стены или мебели.

Если, несмотря на вышеописанную проверку, морозильник не работает надлежащим образом, обратитесь в уполномоченную на техобслуживание и ремонт фирму, сообщив при этом данные морозильника, которые приведены на табличке с техническими данными.

