

**ИНСТРУКЦИЯ ПО ЭКСПЛУАТАЦИИ**

**ZANUSSI**

**ХОЛОДИЛЬНИК-МОРОЗИЛЬНИК**

**ZF4 RONDO 400**

**CE**

---

## СОДЕРЖАНИЕ

---

Важная информация о безопасности эксплуатации	2
Установка	4
Регулирование	5
Функционирование	5
Уход	6
В случае ненормального функционирования	7
Нормальный шум	8
Технические данные	9
Гарантия, техобслуживание и запчасти	10

---

## ВАЖНАЯ ИНФОРМАЦИЯ О БЕЗОПАСНОСТИ ЭКСПЛУАТАЦИИ

---

Перед установкой и эксплуатацией холодильника внимательно прочитайте настоящую инструкцию со всеми содержащимися в ней указаниями и предупреждениями - это позволит Вам пользоваться холодильником наилучшим возможным образом.

- Контур циркуляции
- Холодильник предназначен для хранения продуктов питания в обычных домашних условиях в соответствии с настоящей инструкцией. Использование холодильника по какому-либо иному назначению может привести к травмам и повреждениям имущества.
- Холодильник должен использоваться только взрослыми. Не давайте детям играть с холодильником, его регуляторами или съёмными деталями.
- Все монтажные и ремонтные работы, включая удлинение кабеля питания, должны выполняться уполномоченным на это профессионалом. Недостаток знаний или профессионального мастерства может привести к повреждению холодильника, а также к травмам и повреждениям имущества.
- Ремонтные работы и работы по техобслуживанию должны выполняться уполномоченной на техобслуживание и ремонт фирмой с использованием только фирменных запчастей.
- Не вносите в холодильник каких-либо изменений самостоятельно - это может привести к его серьёзным повреждениям.
- Для того чтобы компрессор не перегрелся и не остановился, вокруг холодильника должна быть обеспечена достаточная вентиляция.
- Холодильник следует установить таким образом, чтобы его задняя панель по возможности опиралась на стену и чтобы вокруг него было достаточно свободного пространства для вентиляции.
- Следите за тем, чтобы в процессе установки или перемещения холодильника кабель питания не оказался зажат.
- Перед выполнением чистки или техобслуживания холодильника вилку следует вынуть из розетки. Тянуть следует за вилку, а не за провод. Если до провода не достать, выверните предохранитель.
- В расположенной за холодильником системе охлаждения содержится охлаждающее вещество. В случае поломки системы охлаждения как холодильник, так и находящиеся в нём продукты окажутся повреждены. Поэтому ни в коем случае не следует допускать прикосновения острых предметов к находящимся за холодильником испарительному устройству и конденсатору.
- Перед тем как воткнуть вилку в розетку, холодильнику следует дать отстояться после транспортировки в течение около 30 минут, а в случае его транспортировки на боку - около 4 часов, для того чтобы компрессорное масло успело полностью стечь обратно в компрессор.
- После первого включения удостоверьтесь в том, что холодильник работает нормально и держит заданную температуру в течение 24 часов. Только после этого морозильник можно использовать для замораживания свежих продуктов питания.
- Мороженое и кусочки льда не следует употреблять в пищу прямо из морозильника, так как это может привести к обморожению рта.
- Холодильник тяжёлый. Выступающие части в задней и нижней частях холодильника могут оказаться острыми. При перемещении холодильника соблюдайте осторожность. Пользуйтесь защитными перчатками.
- Этот текст относится только к приборам с хладагентом K600a. Контур циркуляции хладагента в данном приборе заполнен изобутаном (K600a), высокоэкологичным, однако горючим природным газом. При нарушении герметичности контура охлаждения вследствие механического повреждения необходимо избегать открытого пламени, источников воспламенения, иначе может возникнуть слабый взрыв. По этой причине вблизи прибора не следует пользоваться бытовыми приборами с электродвигателем (мясорубками, миксерами, приборами для приготовления пьда и др.). Также проследите за тем, чтобы были выключены все отопительные приборы, особенно приборы с открытым пламенем. Поскольку хладагент тяжелее воздуха, он накапливается внизу. В случае возникновения такой неисправности помещение, где установлен прибор, следует хорошо проветрить.

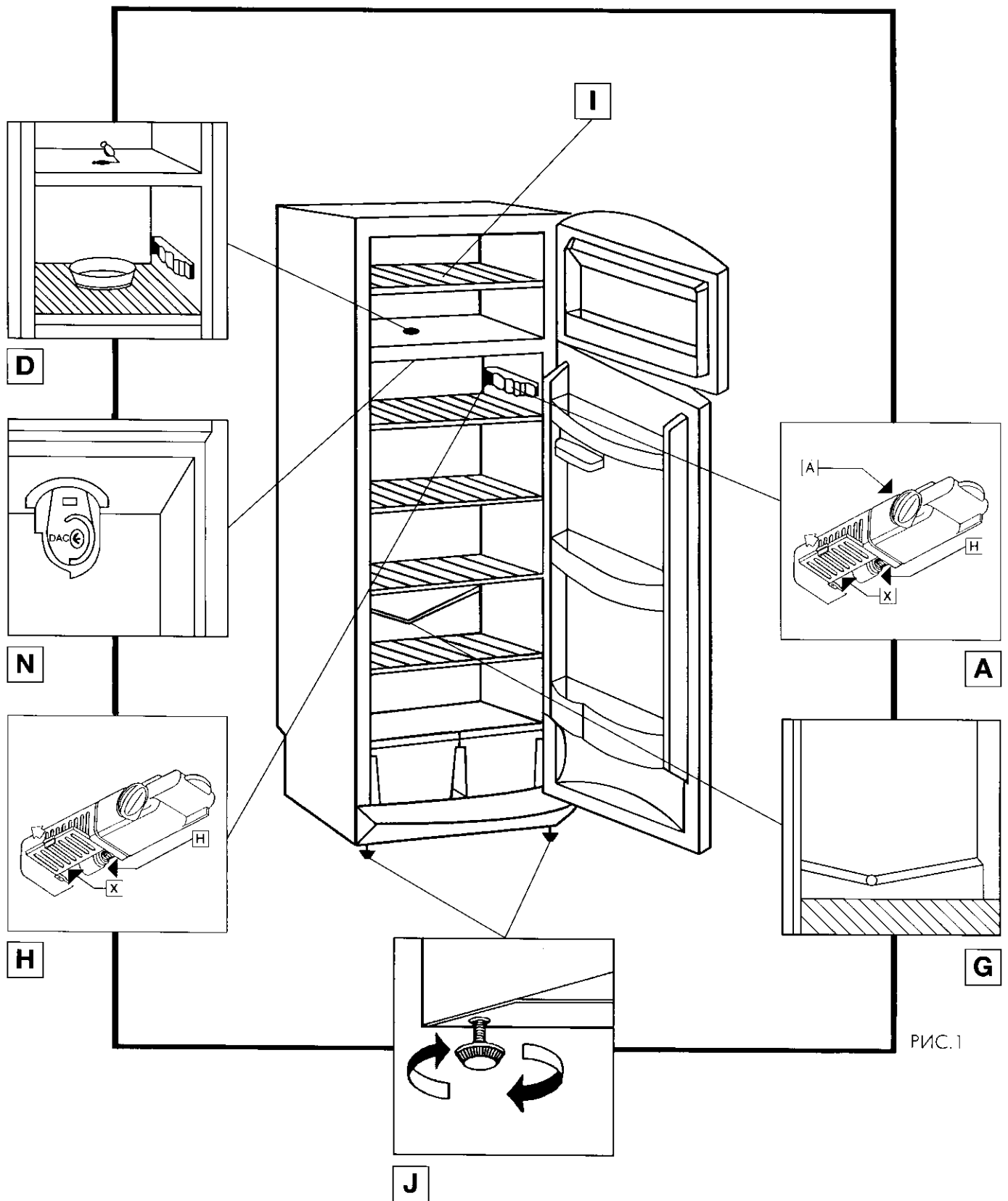


РИС. 1

## УСТАНОВКА

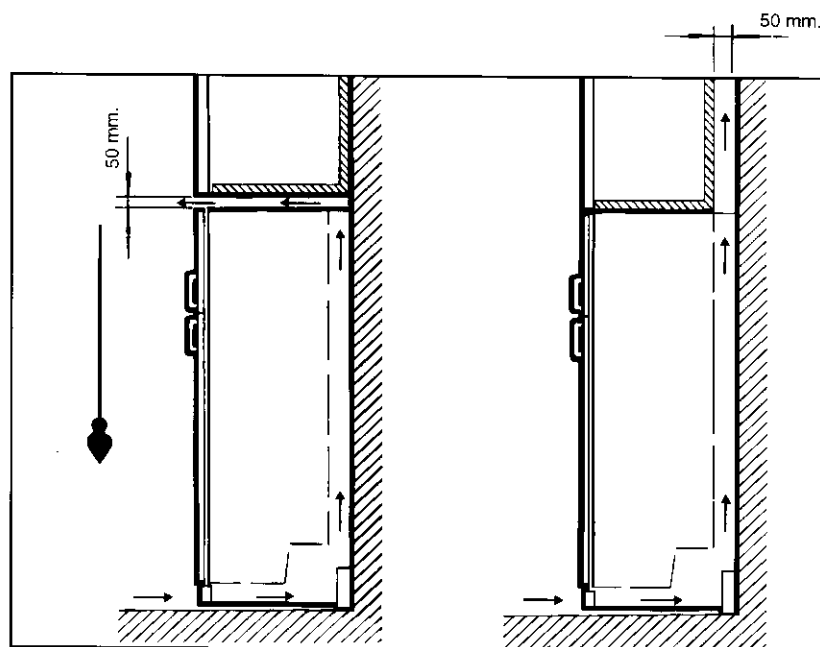
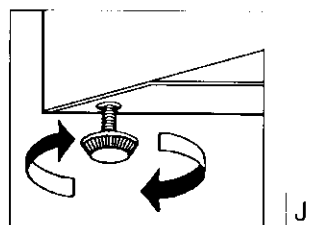
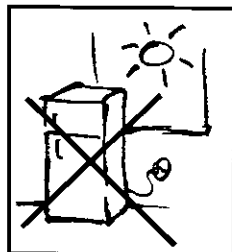


РИС.2



### Расположение

- Холодильник не следует устанавливать вблизи источников тепла или в зоне попадания прямого солнечного света.
- Рекомендации по вентиляции приведены на рис. 2.
- Во избежание возникновения вибрации и лишнего шума холодильник следует тщательно выровнять по горизонтали с помощью регулируемых ножек (см. J на рис. 2).
- Холодильник может быть утоплен в кухонную мебель при условии обеспечения надлежащей вентиляции.

### Внутренняя чистка

- При внутренней чистке холодильника не следует использовать составов, содержащих алкоголь, так как они могут повредить внутренние поверхности холодильника.
- Из холодильника следует предварительно удалить транспортировочные опоры.
- Перед первым использованием холодильника его внутренние поверхности следует вымыть тёплой водой с добавлением средства для

ручного мытья посуды, а затем тщательно вытереть насухо.

- Ни в коем случае не используйте растворителей или абразивных материалов.

### Электрическое подключение

- Перед выполнением электрического подключения холодильника удостоверьтесь в том, что напряжение и частота сети совпадают с напряжением и частотой, указанными на табличке с техническими данными холодильника.
- Холодильник должен быть подключён к сети 220 - 230 В 50 Гц с заземлением. Вилка холодильника имеет контакт для заземления. Изготовитель не несёт ответственности за неисправности, связанные с отсутствием заземления в сети пользователя.

### Включение

- Включите холодильник в сеть.
- Удостоверьтесь в том, что при открывании двери холодильника загорается лампочка внутреннего освещения H.
- Установите головку регулятора температуры (A) в среднее положение.

## РЕГУЛИРОВАНИЕ

### Регулирование температуры (А, рис. 1)

Температура внутри холодильника может регулироваться согласно его использованию и внешним условиям.

Наименьшее значение, самая высокая температура:

1

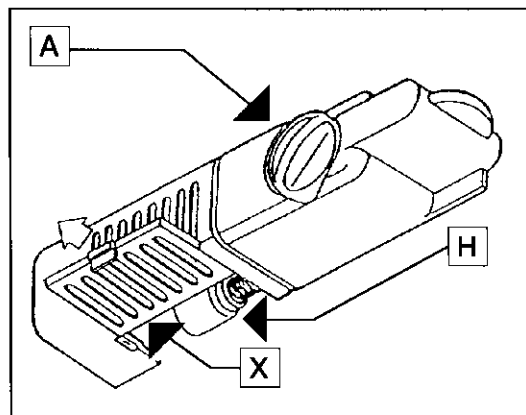
Наибольшее значение, самая низкая температура: 5

Выключенное положение: ●

### Лампочка внутреннего освещения (Н, рис. 1)

Лампочка включается при открывании двери холодильника и выключается при её закрывании.

Для того чтобы заменить лампочку, сначала следует снять защитный кожух Х, потянув его защёлку горизонтально на себя.



## ФУНКЦИОНИРОВАНИЕ

### Морозильник

Данный морозильник обозначен четырьмя звёздочками и предназначен как для хранения замороженных, так и для замораживания свежих продуктов. Морозильник следует включить за 3 часа перед помещением в него продуктов.

### Замораживание продуктов

1. Замораживаемые продукты следует класть на верхнюю полку морозильника (I, рис. 1).
2. Продукты должны находиться на этой полке не менее 24 часов.
3. Максимальное количество продуктов, которое может быть заморожено в течение 24 часов, указано в технических данных.
4. Полка в двери морозильника не предназначена для замораживания свежих продуктов. На ней можно хранить уже замороженные продукты, а также мороженое и ледяные кубики. Вместимость полки составляет 7 литров.

### Хранение замороженных продуктов

Оптимальная температура внутри морозильника составляет  $-18^{\circ}\text{C}$ . Регулирование температуры происходит автоматически. Удостоверьтесь в том, что регулятор температуры находится в среднем положении. Иногда, вследствие недостаточной вентиляции, высокой температуры в помещении, частого открывания двери и т.д., может возникнуть необходимость в изменении положения регулятора температуры.

В случае обрыва в подаче питания примите следующие меры:

- Держите дверь морозильника закрытой.

- Постарайтесь выяснить, как долго будет продолжаться обрыв в подаче питания.

После возобновления подачи питания:

- Если морозильник полный и температура не поднялась до критического уровня, который также указан в технических данных, продукты можно оставить в морозильнике.
- Если морозильник не заполнен продуктами, повышение температуры внутри него произойдёт гораздо быстрее. Неразморожившиеся продукты можно оставить в морозильнике после его последующего включения.
- Если же продукты успели разморозиться, их следует приготовить и либо употребить в пищу, либо снова заморозить, но уже в приготовленном виде.

### Холодильник

Холодильник предназначен для хранения свежих продуктов питания и напитков.

Температура внутри холодильника распределяется весьма равномерно. Следите за тем, чтобы помещённые в холодильник продукты не касались его задней стенки, так как они могут в этом случае частично замёрзнуть. Это также воспрепятствует циркуляции холодного воздуха.

Размораживание данного холодильника происходит автоматически. Поэтому время от времени на его задней стенке можно заметить тонкий слой льда или капельки воды.

### Динамическое охлаждение

(система DAC, рис. 1 N)

Данная система улучшает функционирование холодильника следующим образом:

- повышается скорость охлаждения,
- температура внутри холодильника оказывается более равномерной

Эта система предназначена к использованию в основном в регионах с тёплым климатом, где комнатная температура превышает 25°C, однако может использоваться и тогда, когда в холодильнике хранится большое количество продуктов.

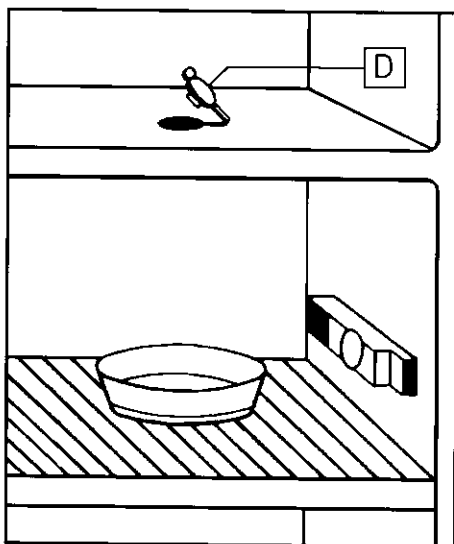
Для того чтобы включить систему, переключатель DAC (N) следует установить в положение 1. Через несколько часов или же по мере необходимости переключатель следует установить в положение 0.

Использования системы динамического охлаждения без необходимости следует избегать, так как это увеличивает расход энергии.

### Практические советы

- В процессе замораживания не кладите в морозильник новых продуктов (24 часа).
- Не кладите замораживаемые продукты слишком близко к уже замороженным.
- Перед помещением продуктов в морозильник поместите их в герметичную упаковку или плотно заверните их в полиэтилен.
- Не кладите в морозильник тёплых продуктов.
- Продукты с сильными запахами могут передавать свои запахи другим продуктам. Поэтому их следует помещать в герметичные упаковки или полиэтиленовые пакеты.
- Для лучшей сохранности продуктов питания следуйте инструкциям их изготовителей.

## УХОД



- Выньте находящуюся в дне морозильника пробку (D, рис. 1), как показано на рисунке.
- Подставьте ёмкость для сбора талой воды, как показано на рисунке.
- Выньте из морозильника ящики и поддон.
- Лёд можно удалить со стенок морозильника прилегающей к нему пластмассовой лопаткой. Ни в коем случае не используйте острых металлических предметов, так как они могут повредить морозильник.
- После размораживания вымойте и вытрите морозильник насухо, а затем вставьте пробку (D) на место.

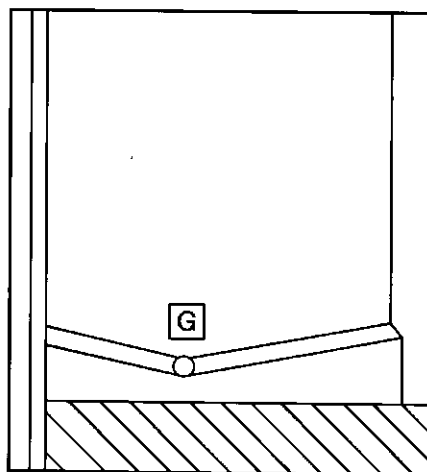
Перед выполнением каких-либо операций по уходу за холодильником обязательно отключите от него питание.

### Размораживание морозильника

Постепенно внутренние стенки морозильника покрываются слоем ледяного конденсата. Этот процесс ускоряется частым открыванием двери морозильника и помещением в него неупакованных продуктов.

Когда толщина ледяного конденсата превысит 5 мм, его следует удалить следующим образом.

- Выньте из морозильника все хранящиеся в нём продукты и поместите их в как можно более холодное место.



- Включите морозильник в сеть.

### **Размораживание холодильника**

Размораживание холодильника происходит автоматически. Следите за тем, чтобы сливное отверстие (G) не было засорено.

### **Чистка**

- В процессе чистки ни в коем случае не используйте спирт или содержащие спирт составы, так как это приведёт к повреждению внутренних поверхностей холодильника.
- Пользуйтесь раствором нейтрального мыла или соды для чистки наружных поверхностей холодильника. Ни в коем случае не используйте растворителей и абразивных материалов.
- Чёрную решётку конденсатора, компрессор и вентиляционные отверстия в задней части холодильника следует чистить щёткой или пылесосом. Это обеспечит более исправное функционирование холодильника и снизит расход

электроэнергии.

- Поддон для воды над компрессором также следует чистить.
- Для того чтобы выполнить чистку пространства под холодильником, снимите его плинтус, вытянув его для этого на себя.

### **Если холодильник не используется**

Если холодильник не используется в течение длительного времени, примите следующие меры.

- Отключите питание.
- Выньте все продукты.
- Выполните размораживание и чистку всех внутренних поверхностей и принадлежностей.
- Оставьте двери в приоткрытом положении для обеспечения вентиляции и предотвращения образования неприятного запаха.

## **В СЛУЧАЕ НЕНОРМАЛЬНОГО ФУНКЦИОНИРОВАНИЯ**

Некоторые проблемы можно постараться решить самостоятельно в соответствии с нижеприведёнными указаниями.

### **Лампочка внутреннего освещения холодильника не включается (H на рис. 4):**

Холодильник не включён в розетку - включите его в розетку.

В розетке нет напряжения - проверьте с помощью какого-либо другого электрического устройства.

Лампочка не завернута или перегорела - плотно заверните лампочку или замените её на новую.

### **Хоподипп ник и морозипьник не охпажааю тся:**

Регулятор температуры находится в выключенном положении - установите его в надлежащее положение.

### **Холодилник или морозильник не охлаждается в достаточной степени:**

Дверь не закрыта достаточно плотно - плотно закройте дверь.

Дверь открывается слишком часто - этого следует избегать.

Недостаточно холодное положение регулятора температуры - установите регулятор в более холодное положение.

Большое количество новых продуктов - в этом случае следует просто подождать некоторое время.

### **Продукты в холодильнике замораживаются:**

Регулятор температуры установлен в слишком холодное положение - измените положение регулятора.

Продукты касаются задней стенки - отодвиньте их от задней стенки.

### **Компрессор работает непрерывно:**

Регулятор температуры установлен в слишком холодное положение - измените положение регулятора.

Дверь не закрыта достаточно плотно - плотно закройте дверь.

Дверь открывается слишком часто - этого следует избегать.

Большое количество новых продуктов - в этом случае следует просто подождать некоторое время.

### **Образование слишком большого количества ледяного конденсата:**

Регулятор температуры установлен в слишком холодное положение - измените положение регулятора.

Дверь открывается слишком часто - этого следует избегать.

Пробка (D) не на месте - вставьте пробку на место.

### **Вода в нижней части холодильника:**

Отверстие для слива талой воды засорено - прочистите отверстие (G на рис. 1).

### **Вода в ящике для овощей:**

В ящик помещены влажные овощи - это является нормальным явлением.

### **Холодильник запотеваает снаружи:**

Высокая влажность в комнате - это не влияет на работу холодильника.

### **Дверь не закрывается:**

Холодильник не выровнен по горизонтали - выровняйте его по горизонтали.

Захлопнутая дверь отскакивает обратно - дверь не следует хлопать.

Продукты мешают закрыванию двери - измените расположение продуктов.

### **Холодильник слишком шумит:**

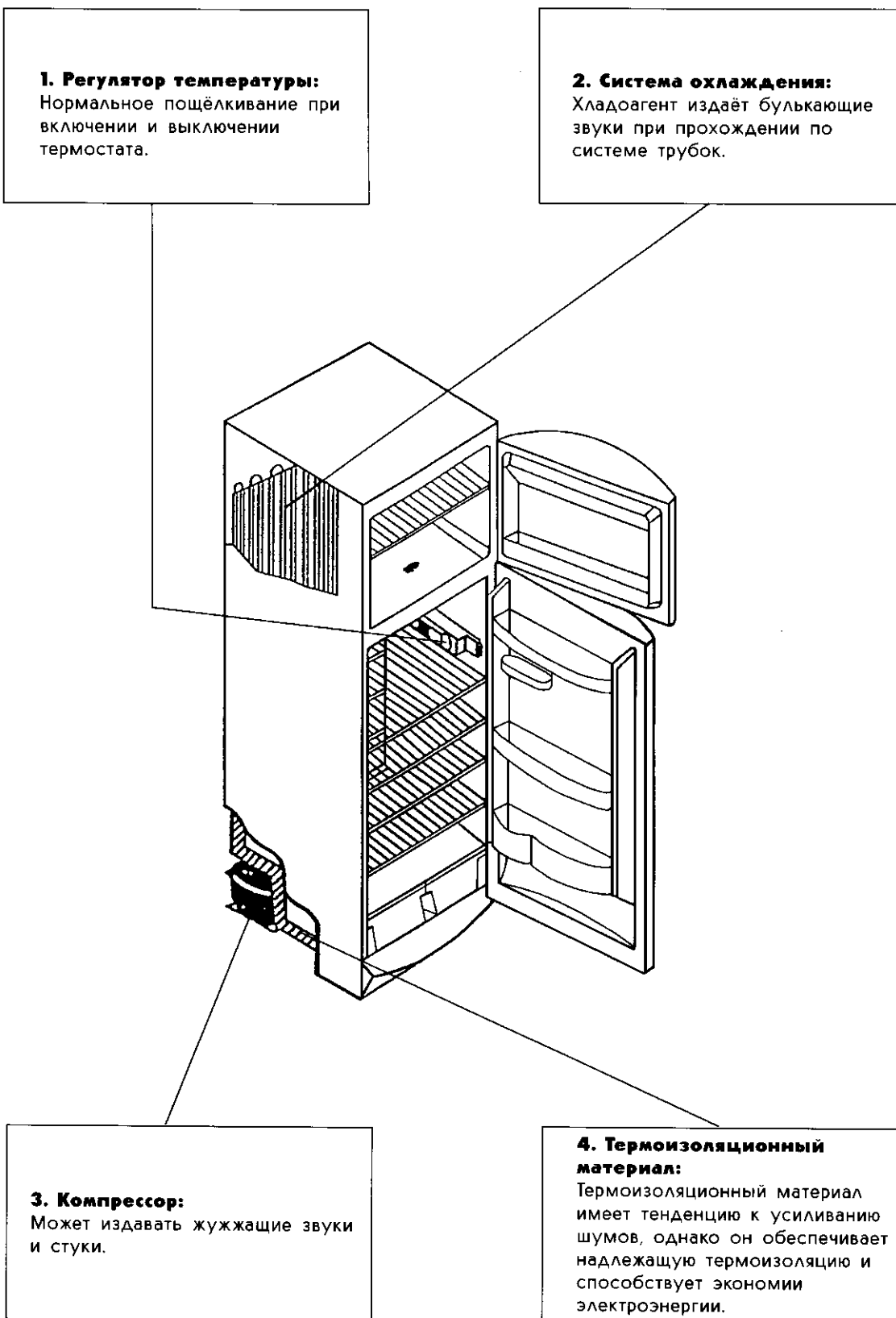
Холодильник не выровнен по горизонтали - выровняйте его по горизонтали.

Трубки скстемы охпаждения касаются каких-либо предметов - обеспечьте наличие свободного пространства.

Какой-либо винт ослаб - найдите и плотно затяните винт.

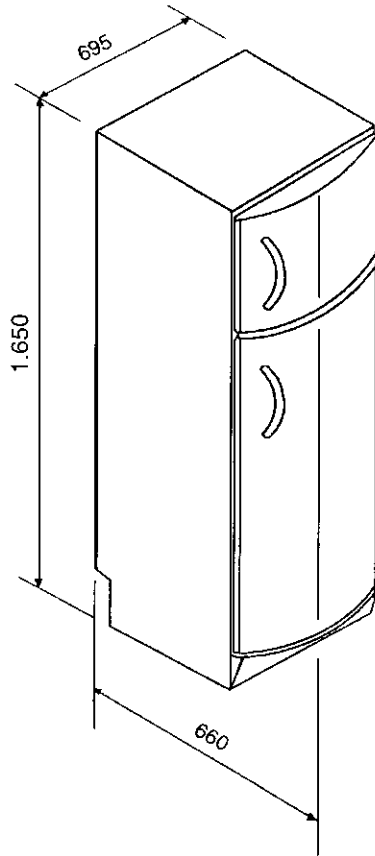
Вибрация внутри холодильника - измените расположение продуктов.

## НОРМАЛЬНЫЙ ШУМ

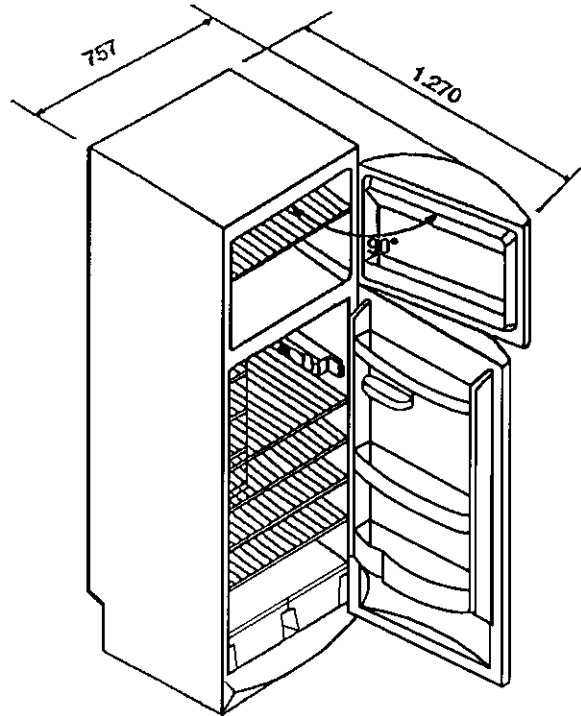


## ТЕХНИЧЕСКИЕ ДАННЫЕ

Размеры с закрытыми дверями



Размеры с открытыми дверями



Данный холодильник удовлетворяет следующим европейским стандартам:  
 87/308 от 2.6.87 (директива по подавлению радиопомех);  
 73/23 ЕЕС от 19.2.73 (директива по низковольтному оборудованию) с последующими изменениями;  
 89/336 ЕЕС от 3.5.89 (директива по электромагнитной совместимости) с последующими изменениями.

Общая ёмкость брутто	400 л
Ёмкость нетто, холодильник	294 л
Ёмкость нетто, морозильник	87 л
Количество замораживаемых в сутки продуктов	6 кг
Хладагент R134a	170 г
Потребляемая мощность	170 Вт
Время поднятия температуры до критического уровня	18 часов
Напряжение	220-230 В
Частота	50 Гц





