



Register your new Bosch now:  
[www.bosch-home.com/welcome](http://www.bosch-home.com/welcome)



**KAN90..**



**BOSCH**

ru Инструкция по эксплуатации и  
установке

---

## **ru Содержание**

Указания по технике безопасности и предупреждения .....	<b>3</b>
Указания по утилизации .....	<b>4</b>
Комплект поставки .....	<b>4</b>
Установка прибора .....	<b>5</b>
Установочные размеры .....	<b>6</b>
Угол открывания дверец .....	<b>6</b>
Подключение прибора .....	<b>7</b>
Монтаж дверец .....	<b>9</b>
Знакомство с прибором .....	<b>10</b>
Включение прибора .....	<b>12</b>
Установка температуры .....	<b>12</b>
Режим суперохлаждения .....	<b>12</b>
Режим суперзамораживания .....	<b>13</b>
Блокировка кнопок (блокировка для безопасности детей) .....	<b>13</b>
Предупреждающие сигналы .....	<b>13</b>
Режим энергосбережения .....	<b>14</b>
Полезный объём .....	<b>14</b>
Холодильное отделение .....	<b>14</b>
Морозильное отделение .....	<b>14</b>
Максимальная мощность замораживания .	<b>15</b>
Замораживание и хранение продуктов .....	<b>15</b>
Замораживание свежих продуктов .....	<b>15</b>
Размораживание замороженных продуктов .....	<b>16</b>
Комплектация прибора .....	<b>16</b>
Выключение и вывод прибора из эксплуатации .....	<b>18</b>
Размораживание .....	<b>18</b>
Чистка прибора .....	<b>18</b>
Неприятные запахи .....	<b>18</b>
Светодиодное освещение .....	<b>19</b>
Экономия электроэнергии .....	<b>19</b>
Шумы во время работы .....	<b>19</b>
Самостоятельное устранение мелких неисправностей .....	<b>20</b>
Сервисная служба .....	<b>20</b>

## Указания по технике безопасности и предупреждения

### Перед вводом прибора в эксплуатацию

Внимательно изучите инструкцию по эксплуатации и установке! Она содержит важную информацию по установке, эксплуатации и техническому обслуживанию прибора.

Изготовитель не несёт ответственности, если вы не соблюдаете указания и предупреждения инструкции по эксплуатации. Сохраните всю документацию на будущее для себя лично или для передачи новому владельцу.

### Безопасность

Прибор содержит небольшое количество безвредного для окружающей среды, но горючего хладагента R600a. Следите за тем, чтобы при транспортировке и установке прибора не повредить трубки контура, по которому циркулирует хладагент. Попавшие наружу брызги хладагента могут воспламениться или, попав в глаза, вызвать их воспаление.

При повреждении

- не подходите близко к прибору с открытым пламенем или какими-либо иными источниками воспламенения,
- хорошо проветрите помещение в течение нескольких минут,
- выключите прибор и отключите его от сети,
- свяжитесь с сервисной службой.

Чем больше хладагента в приборе, тем просторнее должно быть помещение, в котором прибор установлен. В слишком тесном помещении при утечке хладагента может образоваться горючая воздушно-газовая смесь.

На каждые 8 г хладагента должен приходиться как минимум 1 м<sup>3</sup> помещения. Количество хладагента, содержащееся в приборе, указано на типовой табличке внутри прибора.

Если сетевой кабель прибора повреждён, он должен быть заменён производителем, специалистами сервисной службы или другими квалифицированными специалистами.

Неквалифицированно выполненные установка и ремонт холодильника могут превратить его в источник серьёзной опасности для пользователя.

Ремонт должен осуществляться только производителем, специалистами сервисной службы или другими квалифицированными специалистами.

Разрешается использовать только оригинальные запчасти. Только в этом случае производитель гарантирует соответствие прибора требованиям безопасности.

Удлинение сетевого кабеля разрешается производить только специалистам сервисной службы.

### При эксплуатации

- Запрещается использовать электрические приборы (нагреватели, электрические генераторы льда и т. д.) внутри холодильника. Опасность взрыва!
- Запрещается размораживать или чистить прибор с помощью пароочистителей! Пар может попасть на электрические детали и вызвать короткое замыкание. Опасность удара током!
- Не используйте острые предметы для удаления инея и льда, так как при этом можно повредить трубки с хладагентом. Брызги хладагента могут воспламениться или, попав в глаза, вызвать их воспаление.
- Запрещается хранить в холодильнике аэрозоли и другие наполненные горючими газами ёмкости, а также взрывоопасные вещества. Опасность взрыва!
- Запрещается вставать или опираться на цоколь, выдвижные полки, дверцы и другие подобные поверхности.
- Перед размораживанием и очисткой прибора выньте вилку сетевого шнура из розетки или выключите автоматический предохранитель. Тяните только за саму вилку, а не за сетевой шнур.
- Всегда храните крепкие алкогольные напитки в плотно закрытых бутылках и в вертикальном положении.
- Оберегайте пластмассовые детали холодильника и уплотнитель дверцы от жирных и масляных загрязнений. Иначе эти детали и уплотнитель могут стать пористыми.
- Никогда не закрывайте и ничем не загораживайте вентиляционные отверстия прибора.
- Лица (взрослые и дети) с ограниченными физическими, умственными и психическими возможностями, а также лица, не обладающие достаточными знаниями о приборе, могут использовать прибор только под присмотром или после подробного инструктажа.
- Не храните в морозильном отделении жидкости (особенно газированные) в бутылках и металлических банках, так как они могут лопнуть!
- Никогда не употребляйте замороженные продукты сразу же после того, как достали их из морозильного отделения. Опасность обморожения!
- Старайтесь как можно меньше касаться замороженных продуктов, льда, трубок испарителя и т. д. Опасность обморожения!

## Меры безопасности для детей и лиц, относящихся к группе риска

К группе риска относятся:

- дети,
- лица с физическими или психическими ограничениями, лица с нарушенным восприятием,
- лица, не имеющие достаточных знаний о безопасной эксплуатации прибора.

Необходимые меры:

- убедитесь, что дети и лица из группы риска осознают возможную опасность.
- если дети или лица из группы риска находятся рядом с прибором, они должны быть под наблюдением лица, ответственного за безопасность.
- использовать прибор могут только дети в возрасте от 8 лет.
- следите за детьми при очистке и обслуживании прибора.
- никогда не разрешайте детям играть с прибором.

## Общие положения

Данный прибор предназначен:

- для охлаждения и замораживания продуктов,
- для приготовления льда.

Данный прибор предназначен исключительно для использования в домашнем хозяйстве.

Данный прибор отвечает требованиям электромагнитной совместимости в соответствии с Директивой 2004/108/ЕС.

Контур циркуляции хладагента прошёл проверку на герметичность.

Результат проверки соответствует нормам по безопасности электроприборов (EN 60335-2-24).

## Указания по утилизации

### Утилизация упаковки

Упаковка защищает прибор от повреждений при транспортировке. Все упаковочные материалы экологически безопасны и могут использоваться повторно. Внесите свой вклад в дело защиты окружающей среды: утилизируйте упаковку экологически безопасным способом.

Об актуальных методах утилизации узнайте в магазине, где вы купили прибор, или в местной администрации.

### Утилизация старого прибора

Отслужившую свой срок бытовую технику нельзя рассматривать как ненужный мусор! При её правильной утилизации может быть получено ценное сырьё.



Данный прибор имеет отметку о соответствии европейским нормам 2012/19/EU утилизации электрических и электронных приборов (waste electrical and electronic equipment - WEEE).

Данная директива определяет действующие на территории ЕС правила возврата и утилизации старой бытовой техники.

### Предупреждение

Для отслуживших свой срок приборов:

1. Выньте вилку сетевого шнура из розетки.
2. Отрежьте шнур и выбросите его вместе с вилкой.
3. Полки и контейнеры не вынимайте! Они помешают детям забраться внутрь.
4. Не разрешайте детям играть с отслужившим прибором. Опасность удушения!

В холодильных приборах содержится хладагент, а в их изоляции — газы. Утилизация хладагентов и газов должна производиться в соответствии с действующими нормами. Оберегайте трубки контура циркуляции хладагента от повреждений до начала утилизации прибора.

## Комплект поставки

Распаковав прибор, проверьте все его части на возможные повреждения, возникшие при транспортировке.

В случае рекламации обратитесь в магазин, в котором вы приобрели прибор, или в нашу сервисную службу.

Прибор поставляется в следующей комплектации:

- Напольный прибор
- Комплектация (в зависимости от модели)
- Пакет с крепёжными деталями
- Инструкция по эксплуатации и установке
- Сервисная книжка
- Гарантийный талон
- Информация о потреблении энергии и уровне шума

## Установка прибора

### Транспортировка

Прибор тяжёлый и поэтому нуждается в фиксации при транспортировке и монтаже.

Из-за больших габаритов и веса прибора рекомендуется устанавливать его вдвоём, чтобы избежать повреждений и свести к минимуму связанные с этим риски.

Ролики предназначены только для монтажа. Запрещено транспортировать прибор с помощью роликов.

Запрещается перемещать прибор на роликах по неровной поверхности или по полу с мягким покрытием.

### Место установки

Устанавливайте прибор в сухом, хорошо проветриваемом помещении. Следите за тем, чтобы прибор не находился под воздействием прямых солнечных лучей и источников тепла, таких как печи, батареи отопления и т.д. Если установить прибор вдали от источника тепла не представляется возможным, обеспечьте его достаточную теплоизоляцию и выдержите минимальное расстояние:

- 3 см до электрических и газовых плит.
- 30 см до нагревательных и отопительных приборов.

### Основание

Пол в месте установки должен быть достаточно прочным. При необходимости его нужно укрепить. Прибор очень тяжёлый. Собственный вес прибора см. в следующей таблице.

Базовая модель	98 кг
----------------	-------

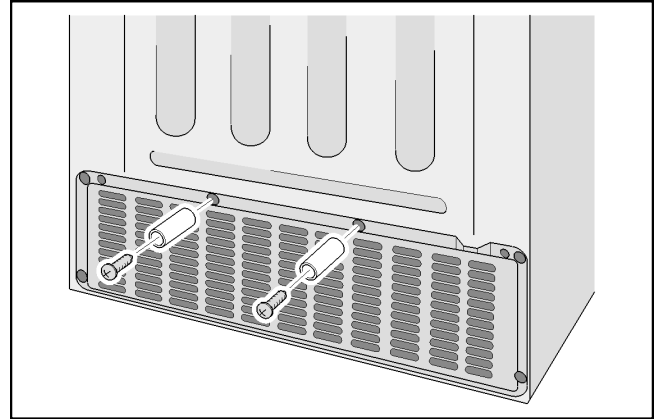
### Расстояние до стены

При установке в углу или нише следует выдержать минимальное расстояние по бокам (см. главу «Установочные размеры»), чтобы дверцы прибора могли открываться до упора.

Если глубина стоящей рядом кухонной мебели превышает 65 см, по бокам нужно оставить минимальное расстояние, чтобы дверцы прибора открывались полностью (см. главу «Угол открывания дверец»).

### Минимальное расстояние до задней стенки

Вставьте распорки (входят в комплект поставки) в специально предусмотренные отверстия на задней стороне прибора и зафиксируйте с помощью винтов.



Распорки позволяют выдержать минимальное расстояние до стены 22 мм и обеспечить вентиляцию.

## Температура в помещении и вентиляция

### Температура в помещении

Прибор относится к определённому климатическому классу. В зависимости от климатического класса прибор можно эксплуатировать при указанных ниже значениях температуры в помещении.

Климатический класс указан на типовой табличке прибора.

Климатический класс	Допустимая температура в помещении
SN	от +10 °C до +32 °C
N	от +16 °C до +32 °C
ST	от +16 °C до +38 °C
T	от +16 °C до +43 °C

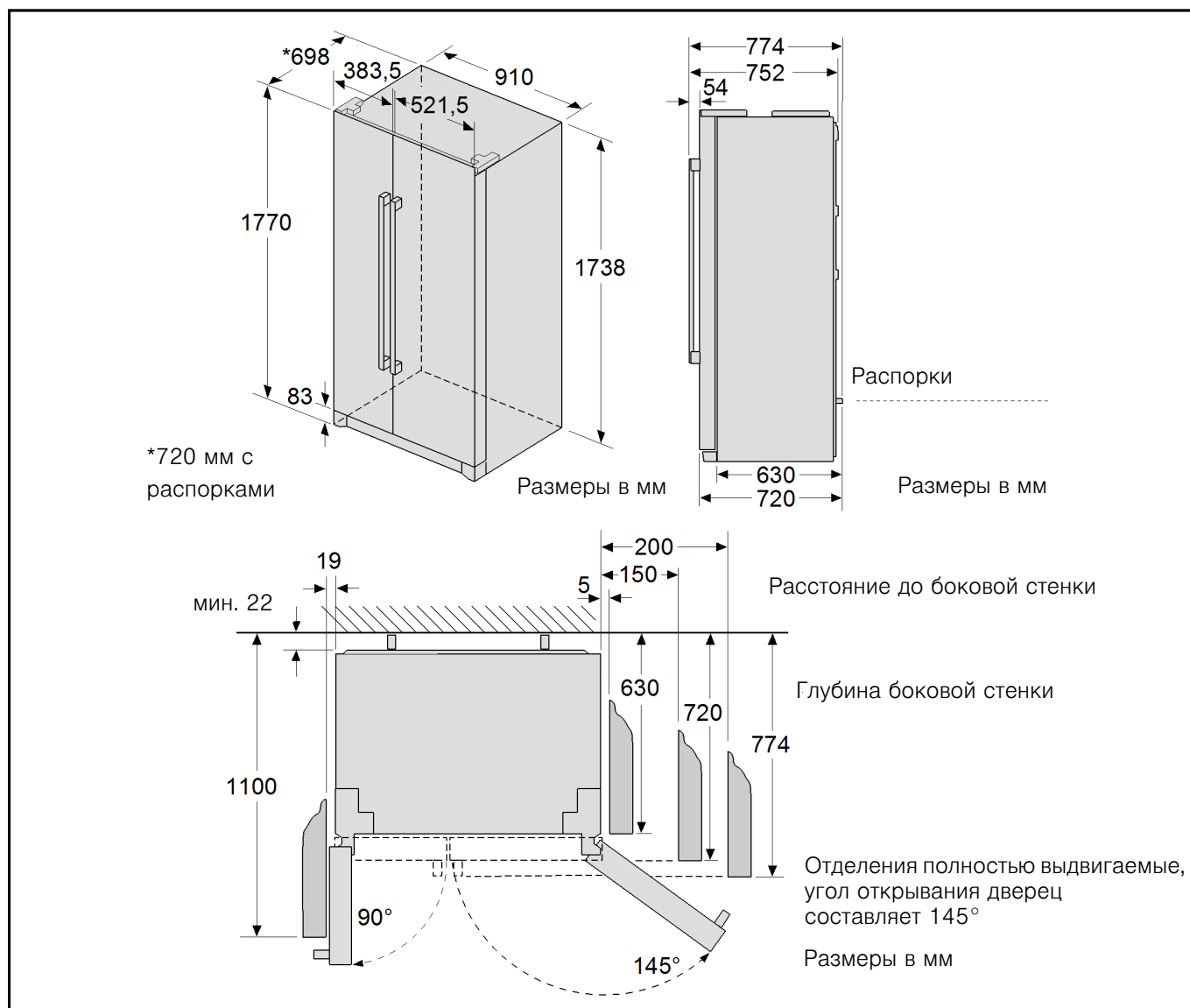
### Указание

В указанных температурных пределах прибор полностью работоспособен. Если прибор климатического класса SN эксплуатируется в помещении с более низкой температурой, можно рассчитывать, что при температуре до +5 °C прибор будет работать без повреждений.

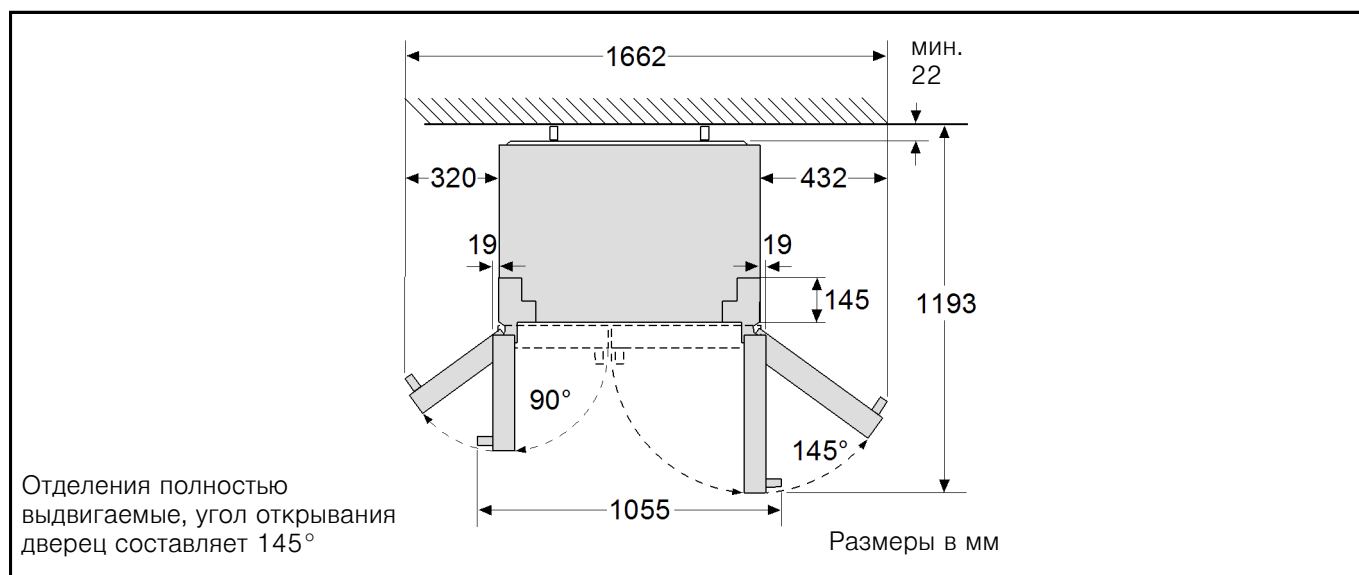
### Вентиляция

Необходимо обеспечить возможность беспрепятственного выхода нагретого воздуха, иначе холодильный агрегат будет работать в интенсивном режиме, что вызовет повышенный расход электроэнергии. Поэтому никогда не закрывайте и ничем не загораживайте вентиляционные отверстия!

## Установочные размеры



## Угол открывания дверец





## Подключение прибора

После установки прибора следует подождать минимум 1 час, прежде чем вводить его в эксплуатацию. Не исключено, что во время транспортировки прибора залитое в компрессор масло могло попасть в систему охлаждения.

Перед первым вводом прибора в эксплуатацию очистите его внутри (см. главу «Чистка прибора»).

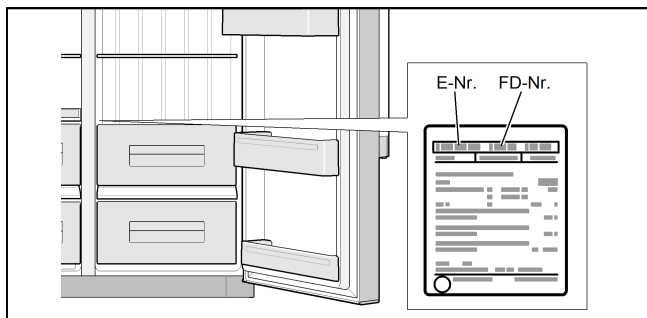
Снимайте транспортировочные фиксаторы полок и отделений только после окончательной установки.

## Подключение к электросети

Розетка, к которой подключается прибор, должна находиться вблизи прибора и быть доступной после его установки.

Прибор имеет класс защиты I. Подключите прибор к сети переменного тока 220 – 240 В/50 Гц через установленную согласно предписаниям заземлённую розетку. Розетка должна быть защищена предохранителем на 10 – 16 А.

При эксплуатации прибора не в европейских странах необходимо убедиться, что параметры электросети соответствуют значениям напряжения и тока, указанным на типовой табличке прибора.



### **⚠ Предупреждение**

Запрещается подключать прибор к электронным энергосберегающим розеткам.

Для наших приборов можно использовать синусоидальные и сетевые преобразователи. Сетевые преобразователи используются в фотогальванических энергетических установках, подключаемых непосредственно к электросети общего пользования. При использовании прибора в особых условиях (например, на дачах или плавательных судах), где нельзя подключиться к общественной электросети, необходимо использовать синусоидальный преобразователь.

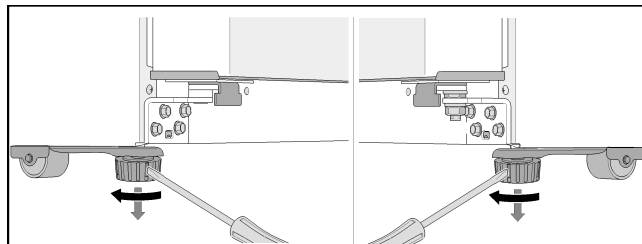
## Выравнивание прибора

### Указание

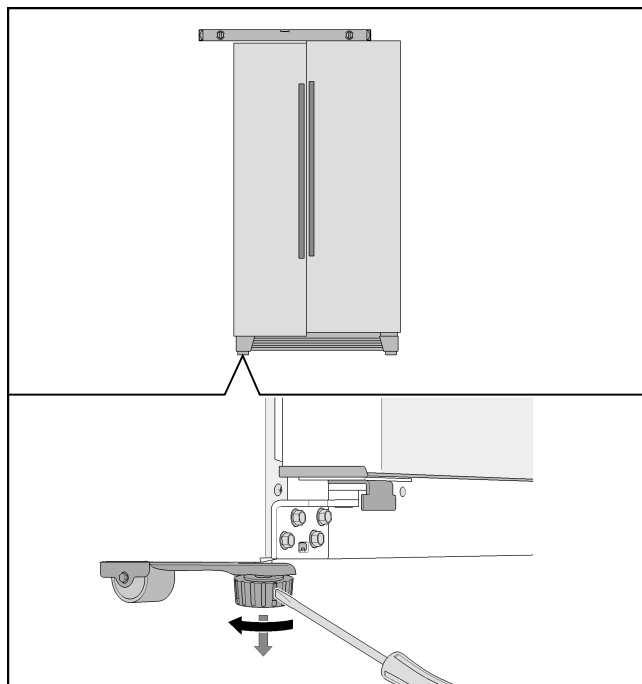
Чтобы прибор работал надлежащим образом, его необходимо выровнять с помощью уровня.

Если прибор стоит криво, дверцы будут плохо закрываться.

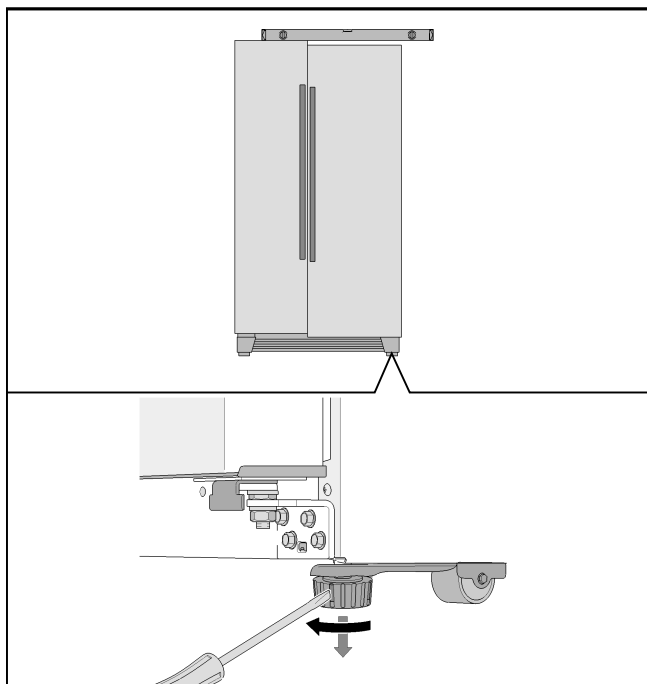
1. Установите прибор на запланированное место.
2. Чтобы зафиксировать прибор на месте, выворачивайте передние ножки до тех пор, пока они не будут твёрдо стоять на поверхности.



3. Поворачивайте ножки, пока прибор не будет стоять абсолютно ровно. При этом ориентируйтесь на положение дверец прибора.
4. Если дверца морозильного отделения расположена ниже:

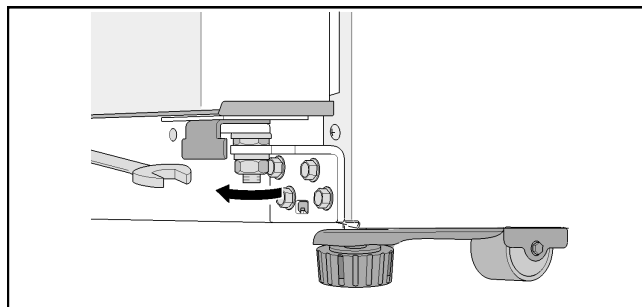


5. Если дверца холодильного отделения расположена ниже:

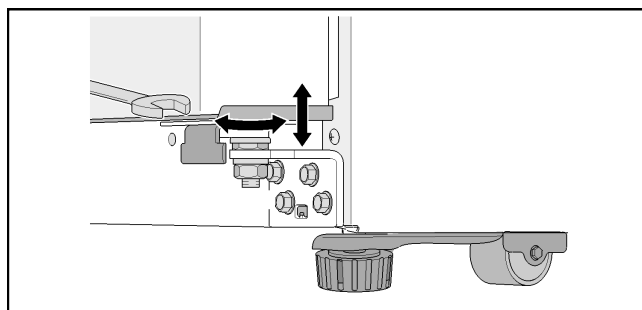


- Если прибор стоит абсолютно ровно, но одна из дверец расположена ниже:**

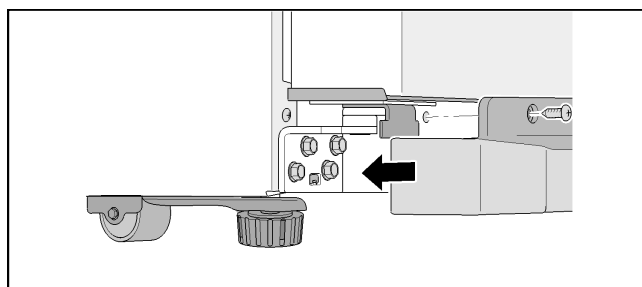
1. Откройте дверцы прибора.
2. Выверните 3 винта и снимите цокольную рейку.
3. Ослабьте гайку.



4. Поворачивайте регулировочную гайку до тех пор, пока дверцы прибора не будут установлены ровно.



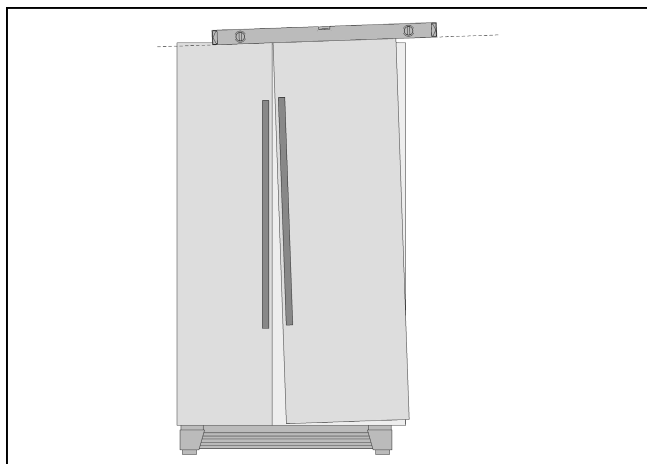
5. Если дверца морозильного отделения расположена ниже: Поворачивайте регулировочную гайку против часовой стрелки.
6. Если дверца холодильного отделения расположена ниже: Поворачивайте регулировочную гайку по часовой стрелке.
7. Затяните гайку.
8. Приставьте цокольную рейку и закрепите 3 винтами.



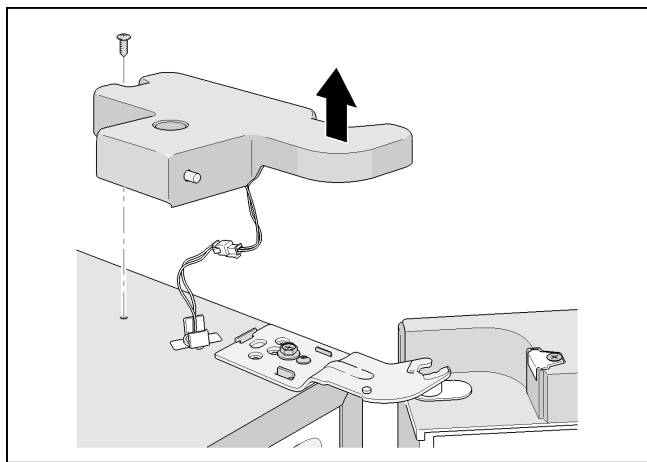


**Указание**

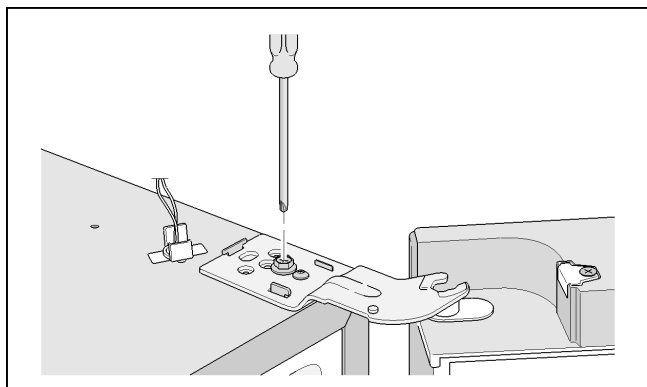
Под действием собственного веса и веса загруженных в нее продуктов дверца холодильного отделения может перекошиться, даже если сам прибор стоит ровно. Расстояние между дверцами сверху и снизу будет неодинаковым.



**Если расстояние между дверцами сверху и снизу неодинаковое:**



1. Выверните 2 винта и снимите крышку с верхней петли.



2. Ослабьте винт крепления петли.  
Не выворачивайте винт до конца!
3. Отрегулируйте положение дверцы холодильного отделения.
4. Затяните винт крепления петли.
5. Установите крышку верхней петли и зафиксируйте 2 винтами.

**Монтаж дверец**

Если прибор не проходит через дверной проём, можно на время снять дверцы прибора или дверные ручки.

**Указание**

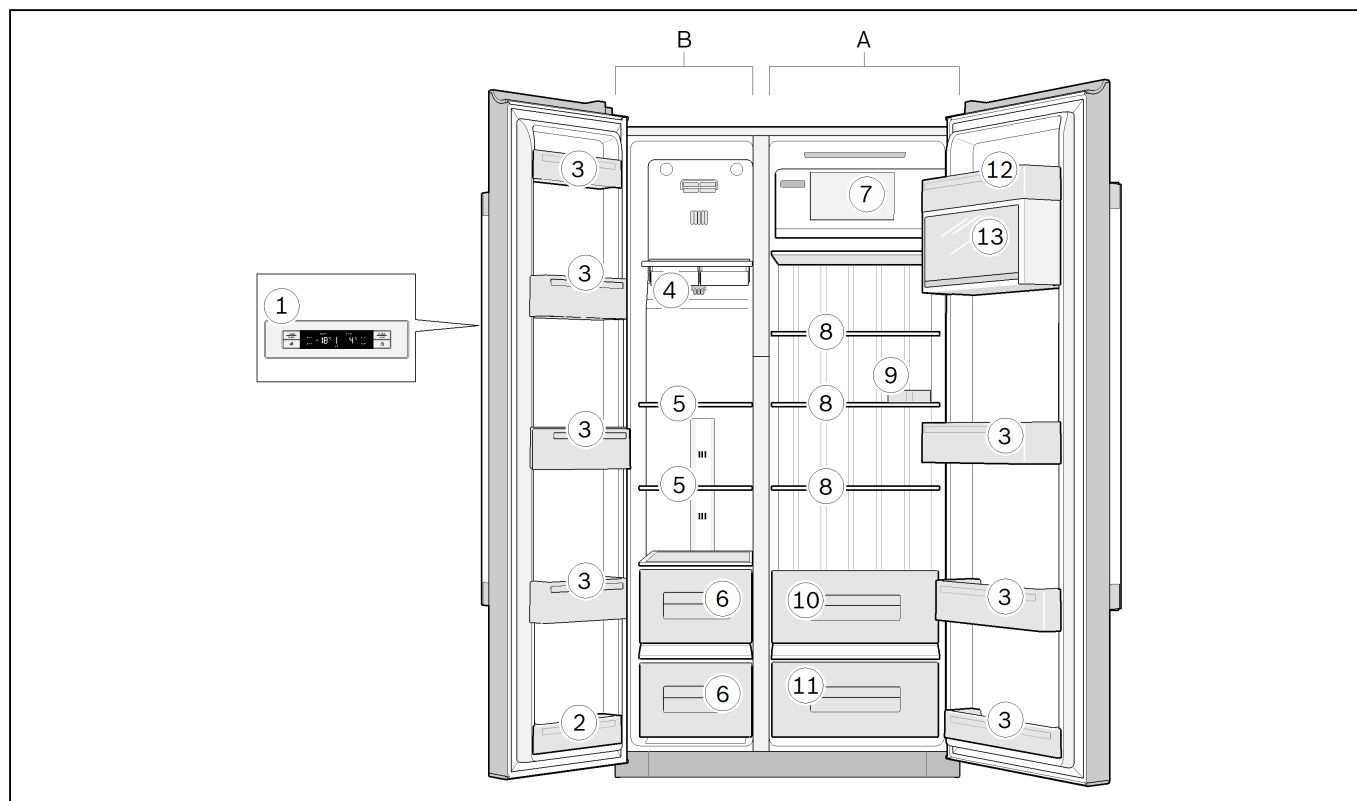
Снятие дверец прибора или дверных ручек должно выполняться специалистом сервисной службы. Стоимость можно узнать в сервисном центре.

## Знакомство с прибором

### Прибор

В комплект прибора могут входить разные принадлежности.

Поэтому возможны незначительные расхождения между рисунками и фактическим прибором.



- A Холодильное отделение  
 B Морозильное отделение (4 «снежинки»)

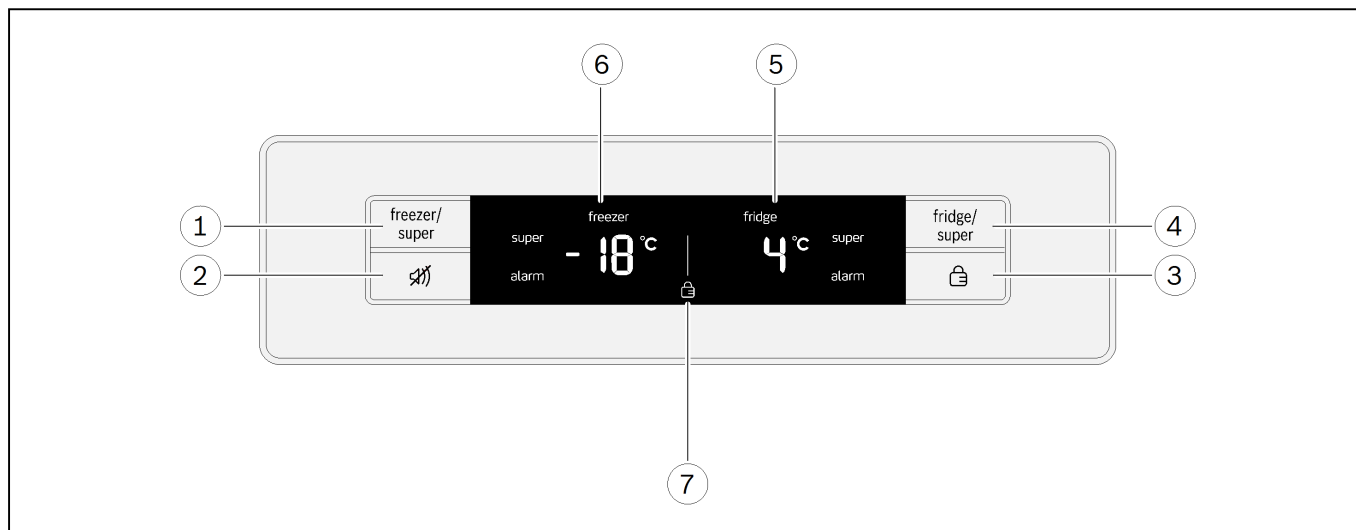
- 1 Элементы управления  
 2 Отделение на дверце (обозначено двумя «снежинками»)

#### Указание

Только данное отделение на дверце имеет две «снежинки». Остальное морозильное отделение - четыре «снежинки».

- 3 Отделения на дверце  
 4 Ёмкости для кубиков льда  
 5 Стеклянные полки в морозильном отделении  
 6 Боксы морозильного отделения  
 7 Полка  
 8 Стеклянные полки в холодильном отделении  
 9 Подставка для яиц  
 10 Отделение для овощей  
 11 Отделение для фруктов  
 12 Контейнер для масла и сыра  
 13 Отделение на дверце с крышкой

## Элементы управления



### 1 Кнопка «freezer/super»

- Установка температуры в морозильном отделении.
- Включение и выключение функции «Суперзамораживание».

### 2 Кнопка «Выключение предупреждающего сигнала»

- Выключение предупреждающего сигнала открытой дверцы.
- Выключение индикации сигнала, предупреждающего о повышении температуры.

### 3 Кнопка «Блокировка»

- Включение и выключение блокировки кнопок (блокировка для безопасности детей).

### 4 Кнопка «fridge/super»

- Установка температуры в холодильном отделении.
- Включение и выключение функции «Суперохлаждение».

### 5 Дисплей холодильного отделения

- Температура в холодильном отделении.
- Символ «super» при включенной функции «Суперохлаждение».
- Символ «alarm» при наличии предупреждающего сигнала в холодильном отделении.

### 6 Дисплей морозильного отделения

- Температура в морозильном отделении.
- Символ «super» при включенной функции «Суперзамораживание».
- Символ «alarm» при наличии предупреждающего сигнала в морозильном отделении.

### 7 Символы на дисплее



#### Блокировка кнопок (блокировка для безопасности детей)

Блокировка кнопок включена.

## Включение прибора

Вставьте вилку в розетку.

Прибор начинает вырабатывать холод.

Индикаторы температуры мигают и символ «alarm» отображается на дисплеях до тех пор, пока температура в холодильнике не достигнет заданного уровня.

Нажатием кнопки «Выключение предупреждающего сигнала» отключается индикация сигнала, предупреждающего о повышении температуры.

Если дверцы прибора открыты, загорается подсветка.

На заводе предварительно настроены и рекомендуются следующие температуры:

- Холодильное отделение +4 °С
- Морозильное отделение -18 °С.

## Порядок работы прибора

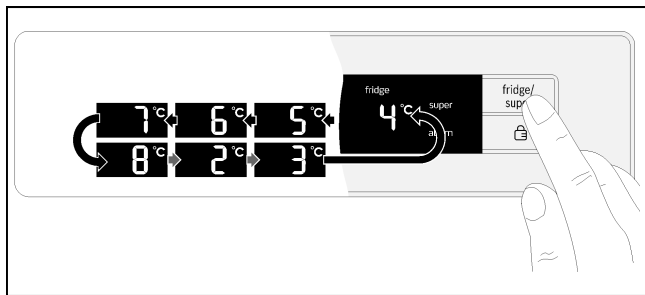
- Настроенная в приборе температура достигается через несколько часов после его включения. До этого времени не кладите продукты в прибор.
- Благодаря полностью автоматической системе NoFrost внутри морозильного отделения лёд не образуется. Поэтому размораживание холодильника не требуется.
- Части передней стороны корпуса прибора слегка нагреваются, что позволяет предотвратить образование конденсата вокруг уплотнителя дверцы.
- Если сразу после закрывания дверцы морозильного отделения она не открывается, подождите две-три минуты, пока создавшееся внутри пониженное давление не выровняется.

## Установка температуры

### Холодильное отделение

Температура может устанавливаться в диапазоне от +2 °С до +8 °С.

Нажимайте кнопку «fridge/super» до тех пор, пока не будет установлена требуемая температура в холодильном отделении.

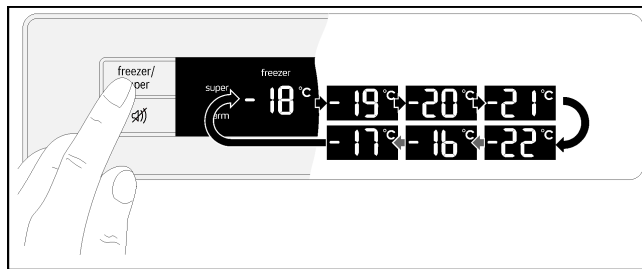


Последнее значение температуры сохраняется в памяти. Установленная температура отображается на дисплее холодильного отделения.

### Морозильное отделение

Температура может устанавливаться в диапазоне от -16 °С до -22 °С.

Нажимайте кнопку «freezer/super» до тех пор, пока не будет установлена требуемая температура в морозильном отделении.



Последнее значение температуры сохраняется в памяти. Установленная температура отображается на дисплее морозильного отделения.

## Режим суперохлаждения

При включении функции «Суперохлаждение» холодильное отделение охлаждается около 40 минут до максимально возможной низкой температуры. Затем температура автоматически устанавливается на +4 °С.

Функцию «Суперохлаждение» следует включать, например,

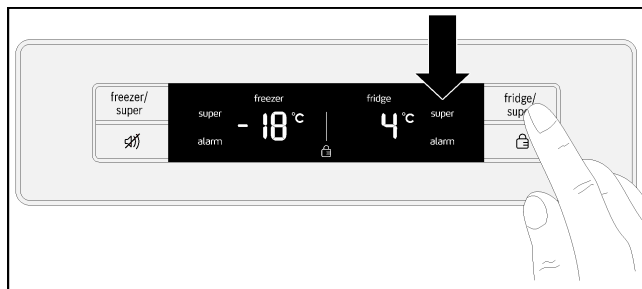
- перед загрузкой большого количества продуктов;
- для быстрого охлаждения напитков.

### Указание

При включенной функции «Суперохлаждение» шумы во время работы прибора могут стать громче.

### Включение

Нажимайте кнопку «fridge/super» до тех пор, пока на дисплее холодильного отделения не появится индикация «super».



### Выключение

Нажмите кнопку «fridge/super».

### Указание

Индикация «super» на дисплее гаснет. Температура автоматически устанавливается на +4 °С.

## Режим суперзамораживания

Для сохранения в продуктах витаминов и питательных веществ, а также их внешнего вида и вкуса, их нужно заморозить как можно быстрее.

Включите функцию «Суперзамораживание» за несколько часов до закладки свежих продуктов, чтобы избежать нежелательного увеличения температуры.

Как правило, достаточно 4 - 6 часов.

После включения прибор работает постоянно, благодаря чему в морозильном отделении достигается очень низкая температура.

Для использования полной мощности морозильного отделения включите функцию «Суперзамораживание» за 24 часа до закладки свежих продуктов.

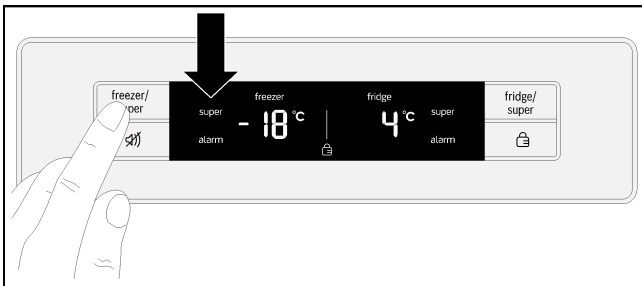
Небольшое количество продуктов (до 2 кг) можно заморозить без включения функции «Суперзамораживание».

### Указание

При включенной функции «Суперзамораживание» шумы во время работы прибора могут стать громче.

### Включение

Нажимайте кнопку «freezer/super» до тех пор, пока на дисплее морозильного отделения не появится индикация «super».



### Выключение

Нажмите кнопку «freezer/super».

Прим. через 24 часа морозильное отделение автоматически выходит из режима суперзамораживания.

### Указание

Индикация «super» на дисплее гаснет. Температура автоматически устанавливается на -18 °С.

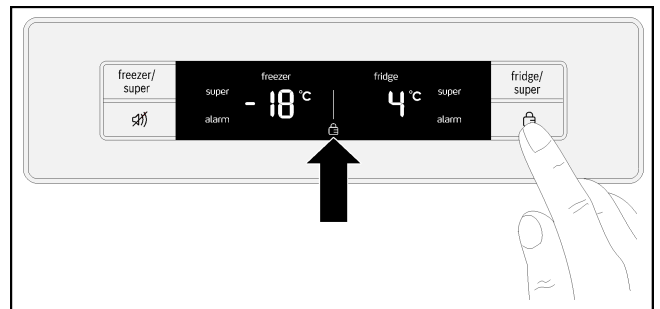
## Блокировка кнопок (блокировка для безопасности детей)

При включенной блокировке все кнопки заблокированы.

При включенной блокировке кнопок при срабатывании предупредительного сигнала его можно выключить с помощью кнопки «Выключение предупреждающего сигнала».

### Включение

Нажмите кнопку «Блокировка».



На дисплее появляется символ «Блокировка кнопок».

### Выключение

Нажмите и удерживайте кнопку «Блокировка» в течение 3 секунд.

## Предупреждающие сигналы

### Сигнал открытой дверцы

Сигнал открытой дверцы раздаётся, когда одна из дверец прибора открыта дольше минуты. Предупреждающий сигнал повторяется каждые 60 секунд в течение 5 минут. При закрывании дверцы сигнал снова выключается.

### Сигнал, предупреждающий о повышении температуры

Сигнал, предупреждающий о повышении температуры, отображается на дисплее в том случае, если в холодильном или морозильном отделениях становится слишком тепло и возникает опасность порчи продуктов.

На соответствующем дисплее отображается наиболее высокая температура и символ «alarm».

### Холодильное отделение

Если в холодильном отделении стало слишком тепло, то обязательно прогрейте продукты перед употреблением. В сомнительных случаях продукты, не подвергавшиеся температурной обработке, рекомендуется выбрасывать.

## Морозильное отделение

Не замораживайте размороженные и даже подтаявшие продукты повторно. Повторное замораживание возможно только после тепловой обработки (варка или жарение).

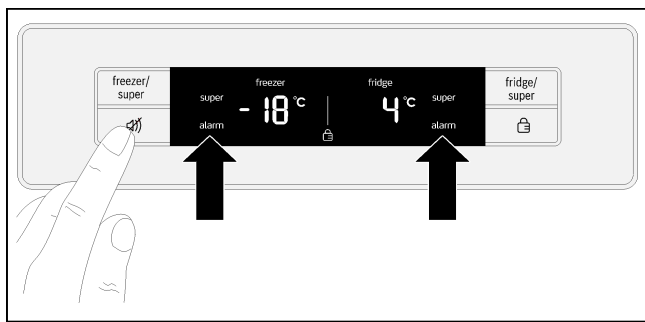
Не храните прошедшие тепловую обработку замороженные продукты до полного истечения срока годности.

Кроме того, предупреждающий сигнал может включаться в следующих случаях:

- при вводе прибора в эксплуатацию,
- при загрузке большого количества свежих продуктов,
- при слишком долго открытой дверце морозильного отделения.

## Выключение предупреждающего сигнала

Нажмите кнопку «Выключение предупреждающего сигнала».



### Указание

После достижения установленной температуры на дисплее гаснет символ «alarm».

## Режим энергосбережения

Через минуту после закрывания дверцы и последнего нажатия кнопок дисплей переходит в режим энергосбережения. Дисплей выключается, приглушённым светом горят только слова «freezer» и «fridge».

При открывании дверцы или нажатии кнопок дисплей включается и переключается на нормальную яркость.

## Полезный объём

Данные полезного объёма указаны на типовой табличке вашего прибора.

## Максимальное использование объёма морозильного отделения

Чтобы разместить в морозильном отделении максимальное количество продуктов, можно вынуть все детали прибора. Тогда можно будет складывать продукты прямо на полках и на дне морозильного отделения.

Извлечение и установка деталей прибора описаны в главе «Комплектация прибора».

## Холодильное отделение

Холодильное отделение идеально подходит для хранения готовых блюд, хлебобулочных изделий, консервов, сгущённого молока и твёрдого сыра.

## Правила хранения продуктов

- Храните только свежие, неиспорченные продукты. Это позволит сохранить их качество и свежесть в течение длительного времени.
- При хранении готовых и фаршированных продуктов обратите внимание на дату окончания минимального срока хранения, указанную изготовителем.
- Для сохранения запаха, цвета и свежести продукты питания следует хранить в плотной упаковке или в закрытой посуде. Это поможет предотвратить изменение вкуса продуктов в результате их соприкосновения друг с другом, а также появление цветных пятен на пластмассовых деталях холодильника.
- Тёплые блюда и напитки сначала нужно охладить и только потом ставить в холодильник.

### Указание

Продукты не должны соприкасаться с задней стенкой, иначе будет нарушена циркуляция воздуха. Продукты или упаковки могут примёрзнуть к задней стенке.

## Зоны холода в холодильном отделении

За счёт циркуляции воздуха в холодильном отделении образуются различные зоны холода:

- К наиболее холодным зонам относятся участки возле задней стенки.
- Самой тёплой зоной является верхний участок на дверце.

### Указание

В наиболее тёплых зонах желательно хранить такие продукты как твёрдый сыр или сливочное масло. Так сыр дольше сохранит свой аромат, а масло – мажущую консистенцию.

## Морозильное отделение

### Морозильное отделение может использоваться:

- для хранения продуктов глубокой заморозки
- для приготовления кубиков льда
- для замораживания продуктов

**Указание**

Следите за тем, чтобы дверца морозильного отделения всегда была плотно закрыта! При неплотно закрытой дверце замороженные продукты подтаивают и в морозильном отделении образуется толстый слой льда. Кроме этого, возрастает потребление электроэнергии.

**Указание**

Отделение на дверце, обозначенное двумя «снежинками», может использоваться для кратковременного хранения льда и продуктов при  $-12^{\circ}\text{C}$ .

Остальное морозильное отделение обозначено четырьмя «снежинками».

## Максимальная мощность замораживания

Максимальный объём продуктов, замораживаемых за 24 часа, указан на типовой табличке.

### Условия для максимальной мощности замораживания

- Перед закладкой свежих продуктов включите функцию «Суперзамораживание» (см. главу «Режим суперзамораживания»).
- Выньте детали прибора.
- Укладывайте продукты прямо на полках и на дне морозильного отделения.

**Указание**

Не перекрывайте вентиляционное отверстие в задней стенке замороженными продуктами.

- При замораживании большого количества продуктов старайтесь класть их в самое верхнее отделение. Это обеспечит их максимально быстрое и бережное замораживание.

## Замораживание и хранение продуктов

### Покупка продуктов глубокой заморозки

- Упаковка продуктов должна быть неповреждённой.
- Обращайте внимание на срок годности.
- Температура в морозильнике магазина должна быть  $-18^{\circ}\text{C}$  или ниже.
- Рекомендуется транспортировать продукты глубокой заморозки в сумке-холодильнике и дома сразу убирать их в морозильное отделение.

## Правила размещения продуктов

- При замораживании большого количества продуктов старайтесь класть их в самое верхнее отделение. Это обеспечит их максимально быстрое и бережное замораживание.
- Распределяйте продукты в отделениях или в контейнерах для замораживаемых продуктов по всей площади.

**Указание**

При этом уже замороженные продукты не должны соприкасаться со свежими продуктами, которые только замораживаются. При необходимости переложите замороженные продукты в другие контейнеры.

## Хранение замороженных продуктов

Задвиньте контейнеры для замораживаемых продуктов внутрь до упора, чтобы обеспечить хорошую циркуляцию воздуха.

## Замораживание свежих продуктов

Замораживайте только свежие продукты безупречного качества.

Для сохранения питательной ценности, запаха и цвета овощи рекомендуется перед замораживанием бланшировать.

Баклажаны, болгарский перец, цуккини и спаржу можно не бланшировать.

В продаже имеются книги по правильному замораживанию и бланшированию продуктов.

**Указание**

Постарайтесь, чтобы предназначенные для замораживания продукты не соприкасались с уже замороженными.

- Для замораживания подходят: хлебобулочные изделия, рыба и морепродукты, мясо, дичь, птица, овощи, фрукты, травы, яйца без скорлупы, молочные продукты, например, сыр, масло и творог, готовые блюда и остатки таких блюд, как супы, рагу, приготовленное мясо и рыба, блюда из картофеля, запеканки и десерты.
- Для замораживания не подходят: овощи, которые принято есть в свежем виде, например, листовой салат или редиска, яйца в скорлупе, виноград, целые яблоки, груши и персики, сваренные вкрутую яйца, йогурты, простокваша, сметана, крем-фреш и майонез.

## Упаковка замораживаемых продуктов

Герметично упаковывайте продукты, чтобы они не высохли и не потеряли свой вкус.

1. Положите продукты в упаковку.
2. Выдавите из упаковки весь воздух.
3. Герметично закройте упаковку.
4. Напишите на упаковке название продукта и дату замораживания.



**Для упаковки подходят:**

полиэтиленовые пакеты, полиэтиленовая плёнка, алюминиевая фольга, контейнеры для замораживания.

Всё это можно приобрести в хозяйственном магазине.

**Для упаковки не подходят:**

упаковочная бумага, пергаментная бумага, целлофан, мусорные пакеты и вскрытая магазинная упаковка.

**Для закрывания упаковки можно использовать:**

резинки, пластмассовые зажимы, верёвку, стойкую к холоду липкую ленту и т.д.

Полиэтиленовые пакеты и плёнку можно заварить с помощью специального аппарата.

**Срок хранения замороженных продуктов**

Срок хранения зависит от вида продуктов.

Ниже приведены сроки хранения продуктов при температуре  $-18\text{ }^{\circ}\text{C}$ :

- рыба, колбасные изделия, готовые блюда, хлебобулочные изделия:  
до 6 месяцев
- сыр, птица, мясо:  
до 8 месяцев
- овощи, фрукты:  
до 12 месяцев

**Размораживание замороженных продуктов**

В зависимости от типа и назначения продукта можно выбрать один из следующих вариантов размораживания:

- при комнатной температуре,
- в холодильнике,
- в электрическом духовом шкафу с конвекцией горячего воздуха или без неё,
- в микроволновой печи.

**⚠ Внимание**

Не замораживайте размороженные и даже подтаявшие продукты повторно. Повторное замораживание возможно только после тепловой обработки (варка или жарение).

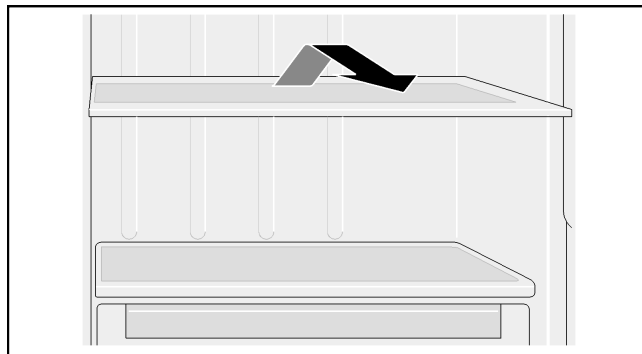
Не храните прошедшие тепловую обработку замороженные продукты до полного истечения срока годности.

**Комплектация прибора****Стеклянные полки**

Стеклянные полки можно вынуть и установить на различной высоте.

**Извлечение**

Приподнимите стеклянную полку сзади и выньте.

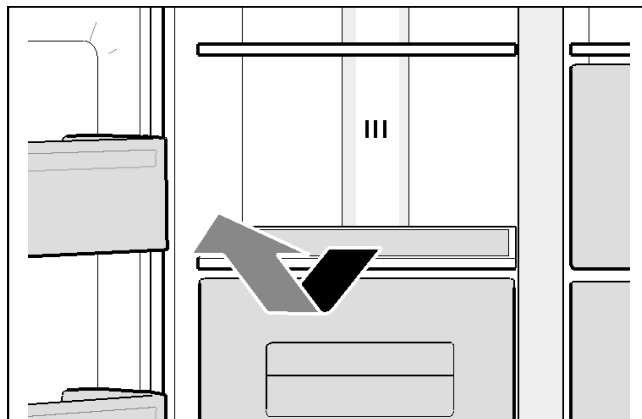
**Установка**

Задвиньте стеклянную полку по направляющей до конца назад, чтобы она зафиксировалась.

**Стеклянные полки над отделениями**

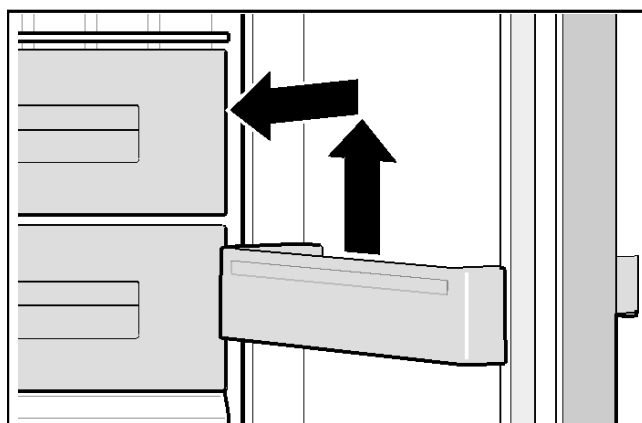
Стеклянные полки можно вынуть.

Выньте стеклянную полку движением вверх.

**Отделения на дверце**

Отделения на дверце можно вынуть.

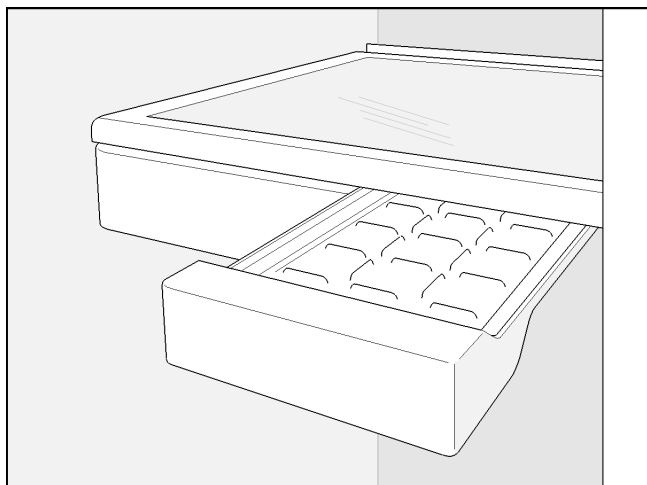
Извлеките отделения на дверце движением вверх.



## Ёмкости для кубиков льда

Ёмкости для кубиков льда предназначены для приготовления и хранения кубиков льда.

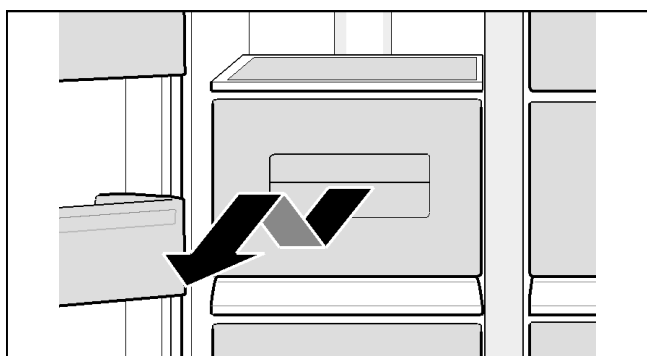
Выньте ёмкости для кубиков льда.



## Отделения

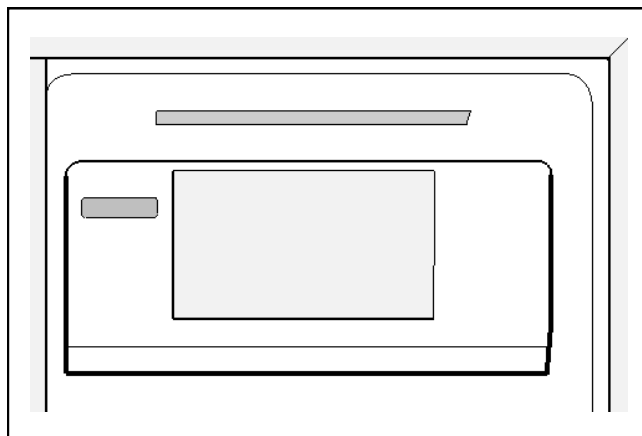
Отделения можно вынуть.

Полностью выдвиньте отделение, приподнимите спереди и выньте.

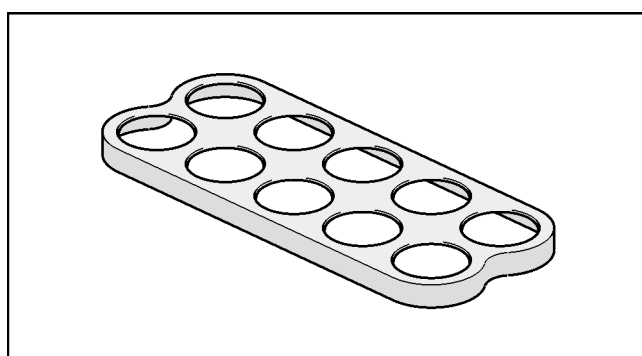


## Полка

Для хранения жидкостей в металлических банках.



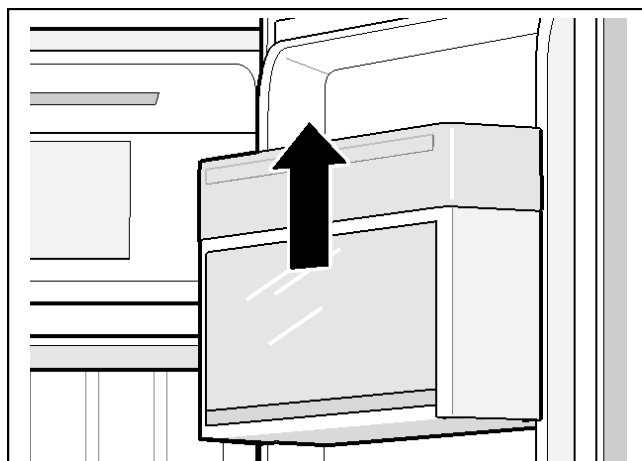
## Подставка для яиц



## Отделение на дверце с крышкой

Это отделение можно вынуть.

Выдвиньте отделение движением вверх.



## Выключение и вывод прибора из эксплуатации

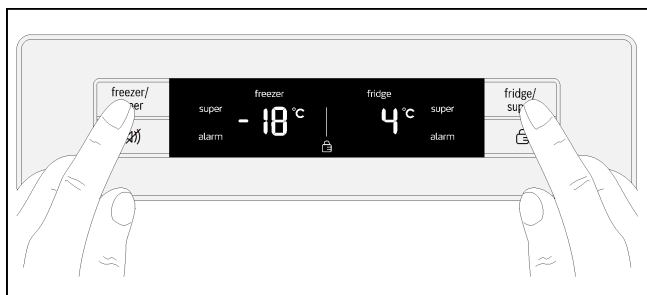
### Выключение прибора

Выньте вилку прибора из розетки или выключите предохранитель.

Холодильный агрегат и подсветка выключаются.

Если вы хотите выключить прибор, не вынимая вилку из розетки (например, на время отпуска):

Удерживайте кнопки «freezer/super» и «fridge/super» нажатыми в течение 5 секунд. После выключения прибора индикаторы температуры показывают символ «- -». Остальная индикация на дисплее выключена.



Включение прибора:

Удерживайте кнопки «freezer/super» и «fridge/super» нажатыми в течение 5 секунд.

### Вывод прибора из эксплуатации

Если прибор не будет использоваться в течение длительного времени:

1. Выньте все продукты из прибора.
2. Выключите прибор.
3. Очистите прибор.
4. Оставьте дверцы прибора открытыми.

## Размораживание

### Холодильное отделение

Во время эксплуатации прибора на задней стенке холодильного отделения образуется конденсат или иней. Поскольку задняя стенка размораживается автоматически, иней или конденсат удалять не требуется.

### Морозильное отделение

Благодаря полностью автоматической системе NoFrost внутри морозильного отделения лёд не образуется. Поэтому размораживание отделения не требуется.

## Чистка прибора

### ⚠ Внимание

- Запрещается использовать абразивные, хлор- и кислотосодержащие чистящие средства и растворители.
- Не используйте жёсткие или царапающие губки. На металлических поверхностях может возникнуть коррозия.
- Ни в коем случае не мойте полки и контейнеры в посудомоечной машине. Они могут деформироваться.

Порядок действий:

1. Выключите прибор перед его очисткой.
2. Выдерните вилку шнура из розетки или выключите автоматический предохранитель.
3. Выньте продукты и положите в прохладное место. Положите на них аккумулятор холода (если имеется).
4. Подождите, пока не растает слой инея.
5. Протрите прибор мягкой тряпочкой, смоченной в тёплой воде с небольшим количеством рН-нейтрального средства для мытья посуды. Не допускайте попадания воды в систему освещения или через сточное отверстие в испаритель.
6. Для очистки уплотнителя дверцы используйте только чистую воду и обязательно вытирайте его насухо.
7. После очистки снова подсоедините прибор к электросети и включите его.
8. Снова загрузите продукты.

### Комплектация прибора

Для очистки всех переставляемых деталей их можно вынуть из прибора (см. главу «Комплектация прибора»).

## Неприятные запахи

При возникновении неприятных запахов:

1. Выдерните вилку шнура из розетки или выключите автоматический предохранитель.
2. Выньте все продукты из прибора.
3. Очистите прибор внутри (см. главу «Чистка прибора»).
4. Очистите все упаковки.
5. Во избежание появления неприятного запаха герметично упаковывайте продукты с интенсивным запахом.
6. Снова включите прибор.
7. Разместите продукты.
8. Через 24 часа проверьте, не появился ли неприятный запах снова.

## Светодиодное освещение

Прибор оборудован не требующим обслуживания светодиодным освещением.

Ремонт такого освещения должен осуществляться только специалистами сервисной службы или лицензированными специалистами.

## Экономия электроэнергии

- Размещайте прибор в сухом, хорошо проветриваемом помещении. Не допускайте воздействия на прибор прямых солнечных лучей и источников тепла, таких как батареи отопления, печи и т.д.

При необходимости используйте теплоизоляцию.

- Тёплые блюда и напитки сначала нужно охладить и только потом ставить в холодильник.
- Замороженные продукты, подлежащие размораживанию, перекладывайте в холодильное отделение. Так вы используете их холод для охлаждения продуктов в холодильном отделении.
- Дверцы прибора закрывайте как можно быстрее.
- Для предотвращения быстрого нагрева продуктов при сбое в электроснабжении или при повреждении холодильника положите аккумулятор холода в самое верхнее отделение прямо на продукты.
- Следите за тем, чтобы дверца морозильного отделения всегда была плотно закрыта.
- Расположение деталей прибора не влияет на расход электроэнергии.
- Во избежание увеличения расхода электроэнергии вентиляционные отверстия следует периодически очищать с помощью кисти или пылесоса.

## Шумы во время работы

### Нормальные шумы

#### Гудение

Работают двигатели (например, холодильного агрегата, вентилятора).

#### Клокочущие, булькающие или бурлящие шумы

Хладагент течёт по трубкам.

#### Щелчки

Включается/выключается двигатель, выключатели или электромагнитные клапаны.

### Устранение посторонних шумов

#### Прибор стоит неровно

Выровняйте прибор по уровню. Для этого отрегулируйте по высоте винтовые ножки прибора или подложите что-либо под них.

#### Прибор стоит слишком близко

Отодвиньте прибор от расположенной рядом мебели или других приборов.

#### Контейнеры или полки качаются или заедают

Проверьте съёмные элементы и при необходимости переустановите их.

#### Ёмкости соприкасаются друг с другом

Немного отодвиньте ёмкости друг от друга.

## Самостоятельное устранение мелких неисправностей

Перед тем как звонить в сервисную службу:

Проверьте, не можете ли вы устранить неисправность самостоятельно, руководствуясь нижеследующими указаниями.

Консультации специалистов сервисной службы являются платной услугой – даже во время гарантийного срока!

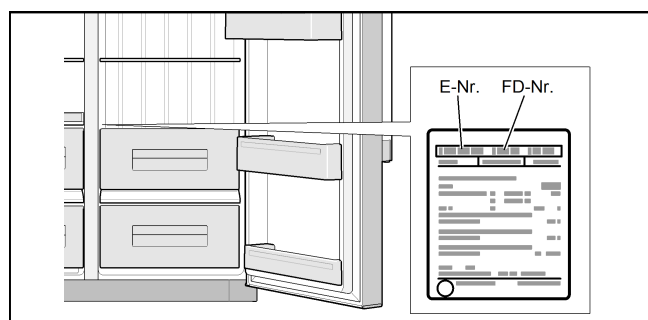
### Прибор

Неисправность	Возможная причина	Способ устранения
Прибор не вырабатывает холод.	Перебой в электроснабжении.	Проверьте, есть ли ток в сети.
Подсветка не работает.	Предохранитель выключен.	Проверьте предохранитель.
Индикатор не загорается.	Вилка плохо вставлена в розетку.	Проверьте, хорошо ли вставлена вилка в розетку.
Холодильный агрегат включается всё чаще и работает всё дольше.	Вы часто открываете дверцу прибора.	Не открывайте дверцу прибора без необходимости.
	Перекрыты вентиляционные отверстия.	Откройте вентиляционные отверстия.
	Загрузка большого количества свежих продуктов.	Включите функцию «Суперохлаждение» или «Суперзамораживание».
В холодильном или морозильном отделении слишком холодно.	Установлена слишком низкая температура.	Установите более высокую температуру.
Светодиодное освещение не работает.	Светодиодное освещение неисправно.	См. главу «Светодиодное освещение».
	Заедает выключатель освещения.	Проверьте подвижность кнопки выключателя.
	Прибор был слишком долго открыт.	После закрывания и повторного открывания прибора подсветка снова работает.
Возникают неприятные запахи.	Продукты с интенсивным запахом негерметично упакованы.	Очистите прибор. Герметично упакуйте продукты с интенсивным запахом (см. главу «Неприятные запахи»).
Раздаётся предупреждающий сигнал или мигает индикатор температуры. В холодильном или морозильном отделении слишком тепло! Продукты могут испортиться.	Дверца прибора открыта.	См. главу «Предупреждающие сигналы».
	За один раз было загружено слишком большое количество продуктов.	

## Сервисная служба

Адрес ближайшего сервисного центра можно найти в телефонном справочнике или списке сервисных центров. При вызове специалиста сервисной службы обязательно укажите номер изделия (номер E) и заводской номер (номер FD) вашего прибора.

Эти данные указаны на типовой табличке.



Это поможет избежать ненужных выездов специалистов и связанных с этим дополнительных затрат.

### Заказ на ремонт и консультации при неисправностях

Контактные данные сервисных центров во всех странах указаны в прилагаемом списке.

**Robert Bosch Hausgeräte GmbH**

Carl-Wery-Straße 34

81739 München, GERMANY

**[www.bosch-home.com](http://www.bosch-home.com)**



**9001000142 (9502)**

ru