

GSD..

ru Инструкция по эксплуатации



---

## ru Содержание

Указания по утилизации .....	3	Замораживание продуктов питания .....	11
Указания по безопасности и предупреждения .....	4	Суперзамораживание .....	12
Подключение холодильника .....	6	Размораживание замороженных продуктов .....	13
Знакомство с холодильником ....	7	Выключение холодильника и вывод его из эксплуатации .....	13
Температура окружающей среды и вентиляция .....	7	Размораживание и чистка морозильного отделения .....	14
Включение холодильника .....	8	Как сэкономить электроэнергию .	15
Полезный объем .....	9	Рабочие шумы .....	15
Морозильное отделение .....	9	Самостоятельное устранение мелких неисправностей .....	16
Замораживание и хранение продуктов .....	10	Служба сервиса .....	17
Замораживание свежих продуктов питания .....	10		

## Указания по утилизации

### Утилизация упаковки

Упаковка защищает Ваш бытовой прибор от транспортных повреждений. Все используемые в качестве упаковки материалы не наносят вреда окружающей среде и пригодны для вторичного использования. Внесите, пожалуйста, свой вклад в дело защиты окружающей среды, сдав упаковку на экологичную утилизацию.

Информацию об актуальных методах утилизации Вы можете получить у Вашего торгового агента или в органах коммунального управления по месту Вашего жительства.

### Утилизация старого холодильника

Отслужившие свой срок холодильники нельзя рассматривать как ненужный мусор! Благодаря экологичной утилизации из них удастся получить ценное сырье.



Данный прибор имеет отметку о соответствии европейским нормам 2002/96/EG утилизации электрических и электронных приборов (waste electrical and electronic equipment – WEEE). Данные нормы определяют действующие на территории Евросоюза правила возврата и утилизации старых приборов.

### Предупреждение

В случае с отслужившими свой срок холодильниками:

1. Извлеките вилку из розетки.
2. Отрежьте сетевой шнур и уберите его подальше вместе с вилкой.

В холодильной установке содержится хладагент, а в изоляции холодильника – газы, утилизация которых должна быть проведена квалифицированно. Трубки контура, по которому циркулировал хладагент, ни в коем случае не должны быть повреждены до начала утилизации.

## Указания по безопасности и предупреждения

### Перед вводом холодильника в эксплуатацию

Внимательно прочтите инструкцию по монтажу и эксплуатации! В ней содержится важная информация по установке, использованию и техобслуживанию холодильника.

Сохраните всю документацию для позднейшего использования или на случай передачи ее следующему владельцу холодильника.

### Техническая безопасность

- В холодильнике содержится незначительное количество экологически чистого, но воспламеняющегося хладагента R600a. Следите, пожалуйста, за тем, чтобы при транспортировке или монтаже холодильника не были повреждены трубки контура, по которому циркулирует хладагент. Попавшие наружу брызги хладагента могут воспламениться или вызвать воспаление глаз.

### При повреждениях

- не подходите близко к холодильнику с открытым пламенем или какими-либо иными источниками воспламенения,
- хорошо проветрите помещение в течение нескольких минут,
- выключение бытового прибора, извлеките вилку из розетки или выключите предохранитель,
- сообщите о повреждениях в сервисную службу.

Чем большее количество хладагента содержится в холодильнике, тем больше должно быть помещение, в котором холодильник установлен. В слишком маленьких помещениях при утечке хладагента может образоваться горючая смесь паров хладагента с воздухом.

На каждые 8 г хладагента должен приходиться как минимум 1 м<sup>3</sup> помещения. Количество хладагента, содержащееся в Вашем холодильнике, приведено в типовой табличке, расположенной внутри холодильника.

- Замена сетевого шнура и прочие ремонтные работы должны выполняться только специалистами сервисной службы. Неквалифицированно выполненные установка и ремонт холодильника могут превратить его в источник серьезной опасности для пользователя.

## При использовании

- Никогда не включайте внутри холодильника какие-либо другие электроприборы (напр., нагревательные приборы, электрические мороженицы и пр.).

### **Взрывоопасность!**

- Никогда не проводите размораживание или чистку холодильника с помощью пароочистителя! Пар может попасть на электрические детали и вызвать короткое замыкание.

### **Опасность поражения электрическим током!**

- Иней и лед нельзя удалять с помощью предметов с острым концом или острыми краями. Тем самым Вы можете повредить трубки, по которым циркулирует хладагент. Брызги хладагента могут воспламениться или, попав в глаза, вызвать их воспаление.

- Нельзя хранить в холодильнике аэрозольные баллончики с воспламеняющимися газами-вытеснителями и взрывоопасные вещества.

### **Взрывоопасность!**

- Нельзя вставлять или опираться на цокольную панель, выдвижные боксы, двери холодильника и прочие элементы его конструкции.
- Для размораживания и чистки холодильник следует выключить, извлечь вилку из розетки или выключить предохранитель. Вилку следует извлекать за корпус, а не за сетевой шнур.

- Крепкие спиртные напитки можно хранить в холодильнике только в плотно закрытой, установленной вертикально посуде.
  - Следите за тем, чтобы на пластмассовые детали холодильника и уплотнитель его двери не попадали жиры или масла. Иначе эти детали и уплотнитель могут стать пористыми.
  - Никогда не закрывайте и ничем не загораживайте вентиляционные отверстия электроприбора.
  - Лицам с ограниченной чувствительностью, физически или психически недоразвитым или не обладающим достаточными специальными знаниями разрешается пользоваться данным бытовым электроприбором лишь под присмотром или после подробного инструктажа.
  - В морозильном отделении нельзя хранить жидкости в бутылках или жестяных банках (особенно газированные напитки). Бутылки и банки могут лопнуть!
  - Никогда не берите замороженные продукты из морозильного отделения сразу в рот.
- ### **Опасность обморожения!**
- Избегайте продолжительного контакта рук с замороженными продуктами, льдом или трубками испарителя и т. д.
- ### **Опасность обморожения!**

## Дети в домашнем хозяйстве

- Упаковку и ее составные части нельзя отдавать детям. Так как не исключена опасность удушья, которой дети подвергаются, закрывшись в картонной коробке или запутавшись в полиэтиленовой пленке!
- Холодильник – это не игрушка для детей!
- Для холодильника с дверным замком: храните ключ от замка в недоступном для детей месте!

## Общие определения

Холодильник предназначен

- для замораживания продуктов питания,
- приготовления пищевого льда.

Холодильник предназначен для использования в домашнем хозяйстве.

Согласно требованиям Директивы ЕС 2004/108/ЕС, холодильник при работе не создает помех радиоприему.

Контур циркуляции хладагента проверен на герметичность.

Данный холодильник отвечает соответствующим требованиям Предписаний по технике безопасности для электрических приборов (EN 60335/2/24).

## Подключение холодильника

После установки холодильника следует подождать как минимум 1 час и только потом вводить его в эксплуатацию. Как как не исключено, что во время транспортировки бытового прибора имеющегося в компрессоре масло попало в систему охлаждения.

Перед вводом холодильника в эксплуатацию в первый раз следует почистить его изнутри (смотрите раздел Чистка).

Сетевая розетка должна быть расположена в хорошо доступном месте.

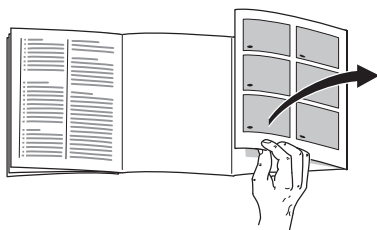
Холодильник следует подключать к сети переменного тока с параметрами 220–240 В/50 Гц через установленную согласно предписаниям розетку с защитным контактом. Розетка должна быть оснащена предохранителем на 10 А–16 А.

Если холодильник будет вводиться в эксплуатацию в неевропейских странах, то необходимо проверить, совпадают ли приведенные в фирменной табличке напряжение и вид тока с параметрами сети, к которой подключается холодильник. Фирменная табличка расположена внутри бытового прибора слева внизу. Если возникнет необходимость в замене сетевого шнура, то это должно быть выполнено только специалистом-электриком.

## Знакомство с холодильником

Откройте, пожалуйста, последние страницы с рисунками. Инструкция по эксплуатации действительна для нескольких моделей.

Поэтому на рисунках возможны некоторые отличия.



### Рисунок 1

\* не во всех моделях

- 1 Регулятор температуры
- 2 Крышка морозильного отделения\*
- 3 Решетка для замораживания продуктов
- 4 Бокс для замороженных продуктов (большой)
- 5 Ящик для хранения замороженных продуктов
- 6 Аккумуляторы холода
- 7 Винтовые ножки

## Температура окружающей среды и вентиляция

Климатическая группа приведена в фирменной табличке. Она показывает, в каком диапазоне значений температуры окружающей среды можно эксплуатировать бытовой прибор. Типовая табличка расположена внутри холодильника слева внизу.

Климатическая группа	Допустимая температура окружающей среды
SN	+10 °C до 32 °C
N	+16 °C до 32 °C
ST	+16 °C до 38 °C
T	+16 °C до 43 °C

## Вентиляция

### Рисунок 3

У задней теплой стенки холодильника происходит нагрев воздуха, который должен затем беспрепятственно подниматься вверх. В противном случае холодильный агрегат будет работать с повышенной производительностью, что повышает расход электроэнергии. Поэтому: никогда и ничем не загромождайте вентиляционные отверстия.

## Включение холодильника

Выведите регулятор температуры, **рисунок 2/1**, из положения «0». Холодильник начнет производить холод. Внутреннее освещение холодильника включается при открывании его дверцы. Светится контрольная лампочка **рисунок 2/2**.

## Установка температуры

Поверните регулятор температуры **рисунок 2/1** и установите его напротив одного из чисел. Чем больше цифра, тем ниже температура.

Мы рекомендуем среднее положение.

## Указания по эксплуатации

- Передняя сторона корпуса холодильника местами слегка подогревается, что препятствует образованию конденсата вокруг уплотнителя дверцы холодильника.
- Если после закрывания морозильного отделения его дверцу не удастся сразу открыть, то подождите, пожалуйста, две-три минуты, пока не скомпенсируется создавшееся внутри морозильного отделения пониженное давление.
- Решетки морозильного отделения могут местами быстро покрываться инеем, что обусловлено особенностями холодильной системы. Это никоим образом не влияет на работу холодильника и не повышает расход электроэнергии. Размораживать морозильное отделение следует только после того, как вся поверхность решетки покрылась слоем инея или льда, толщиной более 5 мм.



## Полезный объем

Данные, касающиеся полезного объема, Вы сможете найти внутри Вашего бытового прибора в его фирменной табличке.

## Использование всего объема морозильного отделения

Для размещения максимального количества замороженных продуктов можно извлечь различные элементы оснащения. Продукты можно разложить прямо на морозильных решетках.

### Рекомендация

Для соблюдения параметров, указанных на фирменной табличке с основными техническими характеристиками, самый верхний и самый нижний элемент оснащения соответственно должны оставаться на своих местах.

### Извлечение элементов оснащения:

- Чтобы извлечь ящик для замороженных продуктов, выдвиньте его до упора и приподнимите спереди.

#### Рисунок 4

- Откройте крышку морозильного отделения и снимите ее с установочного болта, придерживая его. **Рисунок 5**

## Морозильное отделение

### Использование морозильного отделения

- Для хранения замороженных продуктов
- Для приготовления кубиков пищевого льда
- Для замораживания продуктов питания

Следите, пожалуйста, за тем, чтобы дверца морозильного отделения всегда была закрыта! При открытой дверце замороженные продукты подтаивают. Кроме того, морозильное отделение сильно покрывается льдом. И что еще важно: расточительно расходуется электроэнергия из-за повышенного потребления тока!

## Замораживание и хранение продуктов

### Закупка замороженных продуктов

Упаковка продуктов не должна быть поврежденной.

Срок годности не должен быть превышен.

Температура в морозильнике, в котором хранятся продукты в магазине, должна быть  $-18\text{ }^{\circ}\text{C}$  или ниже.

Замороженные продукты лучше всего транспортировать в сумке из изолирующего материала и дома как можно быстрее положить их в морозильное отделение холодильника.

### Хранение замороженных продуктов

Чтобы обеспечить безупречную циркуляцию воздуха внутри холодильника, задвигайте боксы для замороженных продуктов внутрь до упора.

Продукты в большом количестве замораживать следует предпочтительно в самых верхних ящиках. Там они замораживаются очень быстро и благодаря этому в щадящих условиях.

## Замораживание свежих продуктов питания

### Замораживание продуктов питания

Если Вы хотите заморозить продукты самостоятельно, то для этой цели следует брать только очень свежие, целые продукты.

#### **Замораживать можно:**

мясные и колбасные изделия, птицу и дичь, рыбу, овощи, пряные травы, фрукты, кондитерские изделия, пиццу, готовые блюда, съедобные остатки пищи, отдельно желток и белок яйца.

#### **Замораживать нельзя:**

целые яйца в скорлупе, сметану и майонез, листовые салаты, редиску, редьку и репчатый лук.

#### **Бланширование овощей и фруктов**

Чтобы овощи и фрукты сохранили цвет, вкус, аромат и витамин «С», перед замораживанием их следует бланшировать.

При бланшировании овощи и фрукты опускаются на некоторое время в кипящую воду.

В продаже имеются книги по правильному замораживанию продуктов, в которых приведен и процесс бланширования.

## Приготовление кубиков льда

Ванночки для приготовления кубиков льда можно приобрести в специализированном магазине.

Наполните ванночку водой и поставьте ее в морозильное отделение. Для того чтобы извлечь кубики льда из ванночки, ее следует немного подержать в проточной воде или слегка изогнуть.

---

## Замораживание продуктов питания

Для замораживания следует использовать лишь очень свежие продукты питания, находящиеся в безупречном состоянии.

Постарайтесь, чтобы предназначенные для замораживания свежие продукты питания не соприкасались с уже замороженными продуктами.

Упакуйте продукты герметично, чтобы они не потеряли вкус и не вымерзли.

## Макс. производительность замораживания

Данные по макс. производительности замораживания в течение 24 часов Вы найдете в фирменной табличке.

## Как правильно упаковать продукты:

1. Положите продукты в упаковку.
2. Выдавите из упаковки весь воздух.
3. Герметично закройте упаковку.
4. Напишите на упаковке, что в ней хранится, и укажите дату загрузки продуктов в морозильное отделение.

## В качестве упаковки можно использовать:

пленку из различных синтетических материалов, рукава из полиэтиленовой пленки, алюминиевую фольгу, специальные емкости для замораживания продуктов.

Всю эту продукцию Вы найдете в специализированных магазинах.

**В качестве упаковки нельзя использовать:**

упаковочную или пергаментную бумагу, целлофан, мешки для мусора, использованные полиэтиленовые пакеты.

**Для закрывания упаковки можно использовать:**

резиновые кольца, пластмассовые зажимы, шпагат, морозостойкую клейкую ленту и пр.

Мешки и рукава из полиэтиленовой пленки можно заварить с помощью специального сварочного аппарата.

## **Продолжительность хранения замороженных продуктов**

Эти сроки зависят от вида продуктов питания. Ниже приведены сроки хранения продуктов при температуре  $-18\text{ }^{\circ}\text{C}$ .

- Рыба, колбаса, готовые блюда, хлебо-булочные изделия: до 6 месяцев
- Сыр, птица, мясо: до 8 месяцев
- Овощи, фрукты: до 12 месяцев

## **Суперзамораживание**

Чтобы в замороженных продуктах сохранились витамины и питательные вещества, а также не испортились их привлекательный вид и хороший вкус, продукты должны как можно быстрее промерзнуть до самой сердцевины.

Чтобы сразу после загрузки свежих продуктов питания в морозильном отделении нежелательным образом не поднялась температура, за несколько часов до загрузки продуктов необходимо включить функцию суперзамораживания.

В общем и целом достаточно 4–6 часов охлаждения. Если будет загружаться максимально допустимое количество продуктов питания, то необходимо 24 часа.

Небольшое количество продуктов питания можно замораживать без включения функции суперзамораживания.

### **Включение и выключение функции**

#### **Рисунок 2**

Для включения функции установите терморегулятор в положении «S».

## Размораживание замороженных продуктов

В зависимости от вида продуктов и их дальнейшего использования можно выбрать один из следующих методов размораживания:

- при комнатной температуре,
- в холодильнике,
- в электрическом духовом шкафу, с конвекцией горячего воздуха или без нее,
- в микроволновой печи.

### Указание

Подтаявшие или полностью размороженные продукты не следует снова замораживать. Только после переработки продуктов (путем варки или жарения) готовое блюдо можно заморозить.

Но хранить готовые блюда уже нельзя так долго, как продукты, из которых они были приготовлены.

## Выключение холодильника и вывод его из эксплуатации

### Выключение холодильника

Переведите регулятор температуры **рисунок 2/1** в положение «0». Контрольная лампочка, **рисунок 2/2**, гаснет.

### Вывод холодильника из эксплуатации

Если Вы не будете пользоваться холодильником в течение продолжительного времени:

1. Выключите холодильник.
2. Извлеките вилку из розетки или выключите предохранитель.
3. Проведите чистку бытового прибора.
4. Оставьте дверцу холодильника открытой.

## Размораживание и чистка морозильного отделения

### Внимание!

Не пользуйтесь средствами для чистки и растворителями, содержащими песок, хлорид или кислоты.

Не используйте абразивных и царапающих губок для мытья. На металлических поверхностях в холодильнике может появиться коррозия.

Никогда не кладите полки и контейнеры холодильника для мытья в посудомоечную машину. Они могут деформироваться!

### Поступайте следующим образом:

- Выключайте прибор перед чисткой.
- Извлеките вилку из розетки или выключите предохранитель!
- Поставьте ящики с замороженными продуктами в прохладное место. Аккумулятор холода (если таковой имеется в комплекте поставки) положите сверху на продукты.

- Чтобы собрать воду, которая образуется при размораживании, воспользуйтесь нижним боксом, оставив его внутри и освободив предварительно от продуктов.

### Рисунок 6

- Для ускорения процесса размораживания поместите внутри прибора две кастрюли с горячей водой на подставках.
- После размораживания вылейте собранную талую воду из ящика. Оставшуюся на полу морозильного отделения талую воду соберите губкой.
- Для чистки прибора пользуйтесь мягкой тряпочкой и теплой водой с небольшим количеством моющего средства с нейтральным pH. Вода для чистки не должна попасть в систему освещения.
- Уплотнитель дверцы холодильника следует лишь протереть тряпкой, смоченной в чистой воде, и затем тщательно вытереть его насухо.
- После чистки: снова подключите холодильник к электросети и включите его.

## Как сэкономить электроэнергию

- Холодильник следует установить в сухом, хорошо проветриваемом помещении; он не должен стоять на солнце или поблизости от источника тепла (например, радиатора отопления, электроплиты). Иначе следует воспользоваться изолирующей плитой.
- Горячие блюда и напитки следует остудить за пределами холодильника.
- Для размораживания положите замороженные продукты в холодильник. Используйте холод, исходящий от замороженных продуктов, для охлаждения продуктов.
- Закрывайте дверцу холодильника как можно скорее.
- Во избежание повышенного потребления электроэнергии заднюю стенку холодильника следует время от времени чистить пылесосом или кисточкой.
- Выдерживайте необходимое расстояние до задней стенки, равное 60 мм. В этом случае нагретый воздух сможет беспрепятственно выходить.

## Рабочие шумы

### Нормальные рабочие шумы

При работе холодильной установки слышно гудение.

При протекании хладагента по трубкам системы слышны бульканье или жужжание.

При включении и выключении двигателя слышны слабые щелчки.

### Шумы, которые легко устранить

**Холодильник стоит не на ровном месте**

Установите, пожалуйста, холодильник ровно с помощью ватерпаса. Для этого можно отрегулировать винтовые ножки холодильника по высоте или просто подложить под него что-нибудь.

**Холодильник «прислонился»**

Отодвиньте, пожалуйста, холодильник от стоящей рядом мебели или других хозяйственных приборов.

**Выдвижные ящики, корзины или полки холодильника качаются или их заклинило**

Проверьте, как установлены съемные элементы оснащения холодильника и, в случае необходимости, вставьте их правильно.

**Бутылки касаются друг друга**

Слегка отодвиньте друг от друга бутылки или другие емкости.

## Самостоятельное устранение мелких неисправностей

### Прежде чем вызвать Службу сервиса:

проверьте, не сможете ли Вы устранить неполадки самостоятельно с помощью приведенных ниже рекомендаций.

Вызов специалистов Службы сервиса для консультации Вам придется оплачивать даже во время гарантийного периода.

Неисправность	Возможная причина	Устранение
<b>Контрольная лампочка, рисунок 2/2, не светится.</b>	Отключили электроэнергию; сработал предохранитель; вилка «болтается» в розетке.	Проверьте, не отключили ли электроэнергию, и включен ли предохранитель.
<b>Замороженные продукты подтаивают.</b>	<p>Неисправность: в морозильном отделении «слишком тепло»!</p> <ul style="list-style-type: none"> <li>• Дверь морозильного отделения открыта.</li> <li>• Закрыты вентиляционные отверстия.</li> <li>• За один раз было загружено слишком большое количество свежих продуктов питания, предназначенных для замораживания.</li> </ul>	<p>Закройте дверцу.</p> <p>Обеспечьте надлежащую вентиляцию холодильника.</p> <p>Загружайте морозильное отделение с учетом макс. производительности замораживания.</p>



---

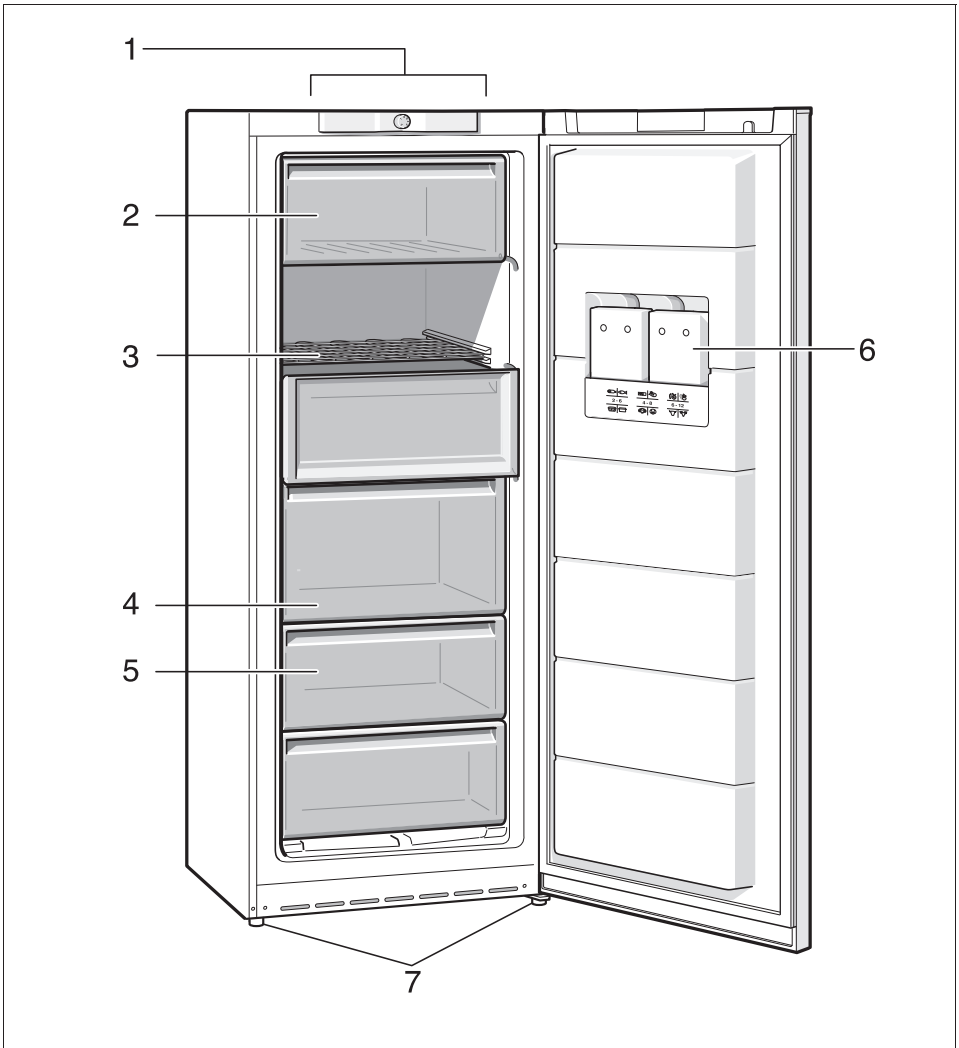
## Служба сервиса

Имейте в виду: если Вы обращаетесь в Службу сервиса только за советом, то в этом случае, даже в течение гарантийного периода, Вам придется платить за вызов техников.

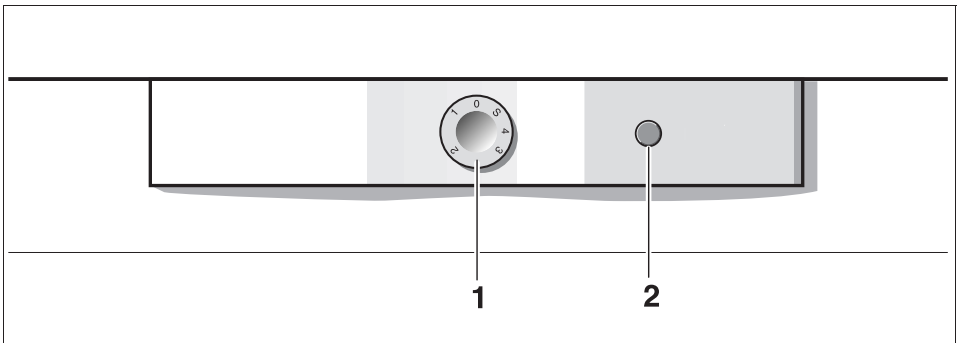
Адрес ближайшей Службы сервиса Вы можете найти в телефонной книге или перечне адресов Служб сервиса. При вызове специалистов называйте, пожалуйста, номер изделия (E-) и заводской номер (FD-) Вашего холодильника.

Эти номера приведены в фирменной табличке холодильника. **рисунок 7**

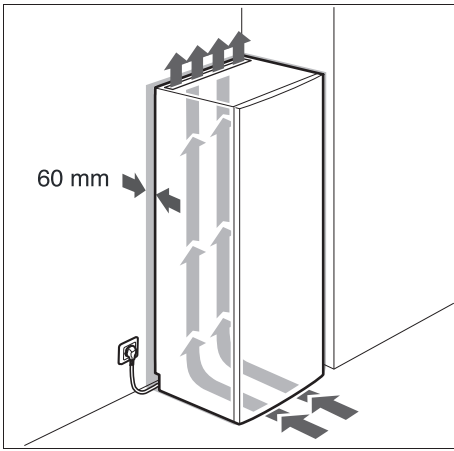
Помогите, пожалуйста, избежать ненужных выездов специалистов Службы сервиса, правильно назвав номер изделия и заводской номер Вашего холодильника. В результате у Вас не будет лишних расходов.



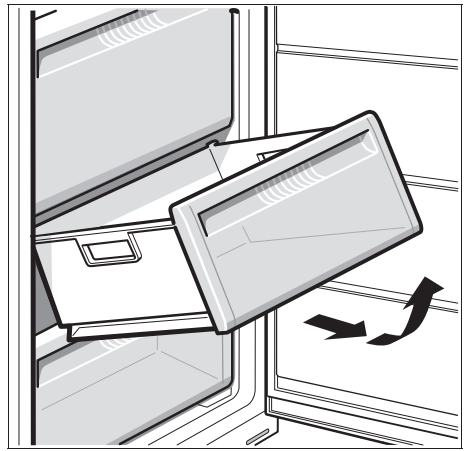
**1**



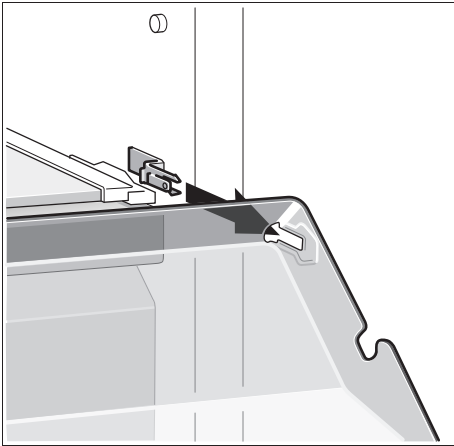
**2**



3



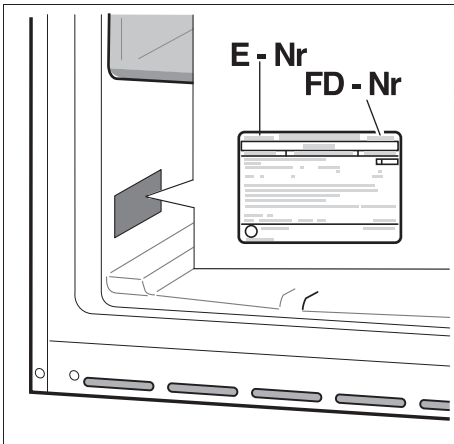
4



5



6



7

**Bosch Infoteam** (Mo-Fr: 8.00-18.00 Uhr erreichbar)

Für Produktinformationen sowie Anwendungs- und Bedienungsfragen:

Tel.: **01805 304050\*** oder unter **bosch-infoteam@bshg.com**

\*) 0,14 EUR/Min aus dem Festnetz der T-Com, Mobil ggfs. abweichend.

Nur für Deutschland gültig!

Право на внесение изменений оставляем за собой.

