

Combinato frigo/freezer

Installazione e uso

Frigorífico-freezer combinado

Instalación y uso

Combinado frigorífico-congelador

Instalação e uso

**Комбинированный холодильник-
морозильник**

Установка и использование

MBA 4031 CV
MBA 4033 CV
MBA 4034 CV
MBA 4035 CV

| | | |
|------------|--|----|
| I | Combinato frigo/freezer | 1 |
| | Istruzioni per l'installazione e l'uso | |
| E | Frigorífico-freezer combinado | 13 |
| | Instrucciones para la instalación y uso | |
| P | Combinado frigorífico-congelador | 25 |
| | Instruções para a instalação e o uso | |
| CSI | Комбинированный холодильник-морозильник | 37 |
| | Инструкции по установке и использованию | |

Per garantire l'efficienza e la sicurezza di questo elettrodomestico:

- rivolgetevi esclusivamente a centri di assistenza tecnica autorizzati
- richiedete sempre l'utilizzo di parti di ricambio originali

Para garantizar la eficacia y seguridad de este electrodoméstico:

- Diríjase exclusivamente al Servicio Técnico Oficial del Fabricante.
- Solicite siempre la utilización de recambios originales.

Para garantir a eficiência e a segurança deste electrodoméstico:

- dirija-se exclusivamente a centros de assistência técnica autorizados
- solicite sempre a utilização de peças originais

Производитель оставляет за собой право без предупреждения вносить изменения в конструкцию, не ухудшающие эффективность работы оборудования.

- Некоторые параметры, приведенные в этой инструкции, являются приблизительными.
- Производитель не несет ответственности за незначительные отклонения от указанных величин.



Безопасность — хорошая привычка

Внимательно прочитайте данное руководство: оно поможет Вам ознакомиться с возможностями холодильника, правилами его монтажа, использования и обслуживания.

Ваш холодильник изготовлен в соответствии с международными стандартами безопасности (EN 60). За удовлетворение требований электробезопасности Великобритании холодильник был отмечен маркой соответствия (IMQ). Оборудование отвечает требованиям ЕС (директива ЕС 87/308 от 02.06.89) о предотвращении и устранении радиопомех.

1. Холодильник разработан для использования внутри помещений. Ни при каких обстоятельствах не используйте оборудование на улице.

2. Холодильник должен использоваться в домашних условиях для замораживания свежих продуктов и хранения замороженных продуктов в соответствии с инструкциями данного руководства.

3. Не касайтесь оборудования мокрыми или сырыми руками. Не пользуйтесь холодильником босиком.

4. Не используйте для подключения холодильника удлинители и тройники. Если холодильник установлен между предметами мебели, убедитесь, что провод не перекручен и не прижат.

5. Никогда не тяните за провод или за сам холодильник, чтобы отсоединить его от розетки. Это очень опасно.

6. Не касайтесь внутренних охлаждающих элементов холодильника, особенно влажными руками, чтобы не получить местное обморожение. Не берите сразу в рот кубики льда, вынутые из морозильного отделения — Вы можете обжечься.

7. Перед выполнением любых работ по мойке или обслуживанию отсоедините холодильник от сети, вынув вилку из розетки. Имейте в виду, что установки термостата в положе-

ние "●" недостаточно для полного отключения электропитания холодильника.

8. Прежде чем избавиться от старого холодильника необходимо сломать или снять с него запирающие приспособления, чтобы обезопасить детей, которые могут закрыть себя внутри во время игры.

9. При возникновении нестандартной ситуации отключите холодильник от сети и позвоните в сервисный центр, телефон которого напечатан в гарантийном документе (сервисном сертификате, сервисной книжке). Перед звонком в сервисный центр прочитайте раздел «Устранение неисправностей». Возможно Вы сами решите возникшую проблему. Не пытайтесь самостоятельно чинить холодильник, если требуется вмешательство в его внутренние компоненты.

10. Если необходимо заменить питающий кабель, обратитесь в сервисный центр (в любом случае при подсоединении кабеля должны использоваться специальные контакты и инструменты).

Запрещается изменение конструкции холодильника и вмешательство лиц, не уполномоченных производителем на гарантийный ремонт.

11. Не используйте электроприборы, предназначенные для приготовления пищи, для ее хранения в холодильнике, если это не рекомендовано производителем.

12. Если Вы решили больше не использовать Ваш холодильник, перед тем как выбросить, позаботьтесь об его утилизации. Ваш холодильник содержит циклопентановый газ в изоляционной пене и, возможно, изобутан (R600) в охлаждающей контуре — в последнем случае Вам необходимо связаться с местной организацией, ответственной за утилизацию.

Установка

Правильная установка необходима для обеспечения надежной и наиболее эффективной работы холодильника.

Вентиляция

Компрессор и конденсатор холодильника в процессе работы нагреваются, поэтому необходимо обеспечить достаточную вентиляцию. Холодильник должен быть установлен в хорошо проветриваемом помещении с нормальной влажностью. Запрещено устанавливать холодильники в помещениях с повышенной влажностью, например, ванных комнатах, подвалах. Следите, чтобы во время эксплуатации доступ воздуха к отверстиям для вентиляции не был перекрыт или затруднен:

— расстояние между верхней частью холодильника и мебелью должно быть не менее 10 см;

— расстояние между стенками холодильника и мебели (стенами) должно быть не менее 5 см.

Не располагайте вблизи источников тепла

Не следует устанавливать холодильник так, чтобы он находился под воздействием прямых солнечных лучей или рядом с источниками тепла (кухонными плитами, духовками и т.п.).

Выравнивание

Для хорошей работы холодильника важно, чтобы он находился на ровной плоскости. После установки холодильника на место отрегулируйте его положение путем вращения ножек в его передней части.

Проверка напряжения

Перед подключением к электросети убедитесь, что напряжение сети соответствует данным, указанным в таблице, которая находится на левой стороне холодильного отделения рядом с ящиками для хранения овощей и фруктов; розетка заземлена в соответствии с нормами безопасности. Запрещено использование переходников и удлинителей, так как они создают опасность возгорания.

Оборудование, подключенное с нарушением требований безопасности бытовых приборов большой мощности, изложенных в данной инструкции, является потенциально опасным. Производитель не несет ответственности за ущерб здоровью и собственности, если он вызван несоблюдением указанных норм установки.

Холодильник должен быть установлен таким образом, чтобы Вы всегда имели доступ к розетке.

Проверка розетки

Розетка должна выдерживать полную электрическую нагрузку холодильника, которая указана в табличке характеристик оборудования.

Проверка вертикального положения

Установите холодильник вертикально и подождите примерно 3 часа перед подключением его к электросети — это необходимо для правильной работы холодильника.

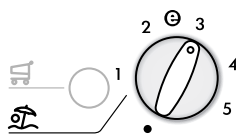
Описание

A Кнопка быстрого охлаждения



При нажатии кнопки (загорится желтый индикатор "С") температура холодильного отделения понижается до минимального значения.

B Термостат холодильного отделения



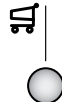
Рукоятка термостата используется для регулирования температуры в холодильном отделении:

- — холодильное отделение выключено;
- 1 — минимальное охлаждение;
- 5 — максимальное охлаждение
- ⊖ — оптимальный температурный режим (пониженный расход энергии)



— включение функции "Holiday".

C Желтый индикатор быстрого охлаждения



Индикатор загорается при включении режима быстрого охлаждения холодильного отделения нажатием кнопки "А".

D Зеленый индикатор



Горящий зеленый индикатор показывает, что холодильник подключен к электросети.

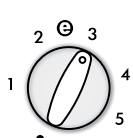
E Индикатор быстрого замораживания



Этот желтый индикатор горит при включении режима быстрого замораживания нажатием кнопки "G".

Примечание: эти три индикатора также сообщают об аномальном возрастании температуры в морозильном отделении (см. гл. Звуковые сигналы и визуальные предупреждения").

F Термостат морозильного отделения



Рукоятка термостата позволяет регулировать температуру в морозильном отделении в следующих позициях:

- — морозильное отделение выключено;
- 1 — минимальное охлаждение;
- 5 — максимальное охлаждение
- ⊖ — оптимальный температурный режим - пониженный расход электроэнергии

Помните, что Вы можете полностью выключить холодильник (холодильное и морозильное отделения) установкой рукоятки в позицию "●".

G Кнопка быстрого замораживания



Используйте кнопку (при ее нажатии загорится желтый индикатор "E") для замораживания свежих продуктов.

H Съёмная полка с лотком для яиц и масленкой

I Съёмная полка для разных продуктов

J Откидная полка для бутылок

K Держатель бутылок

L Съёмная дверная полка для бутылок

M Лоток для льда

N Регулируемые ножки

O Дренажная система для отвода оттаявшей воды

P Отделение для хранения замороженных продуктов

Q Отделение для замораживания свежих продуктов и хранения замороженных продуктов

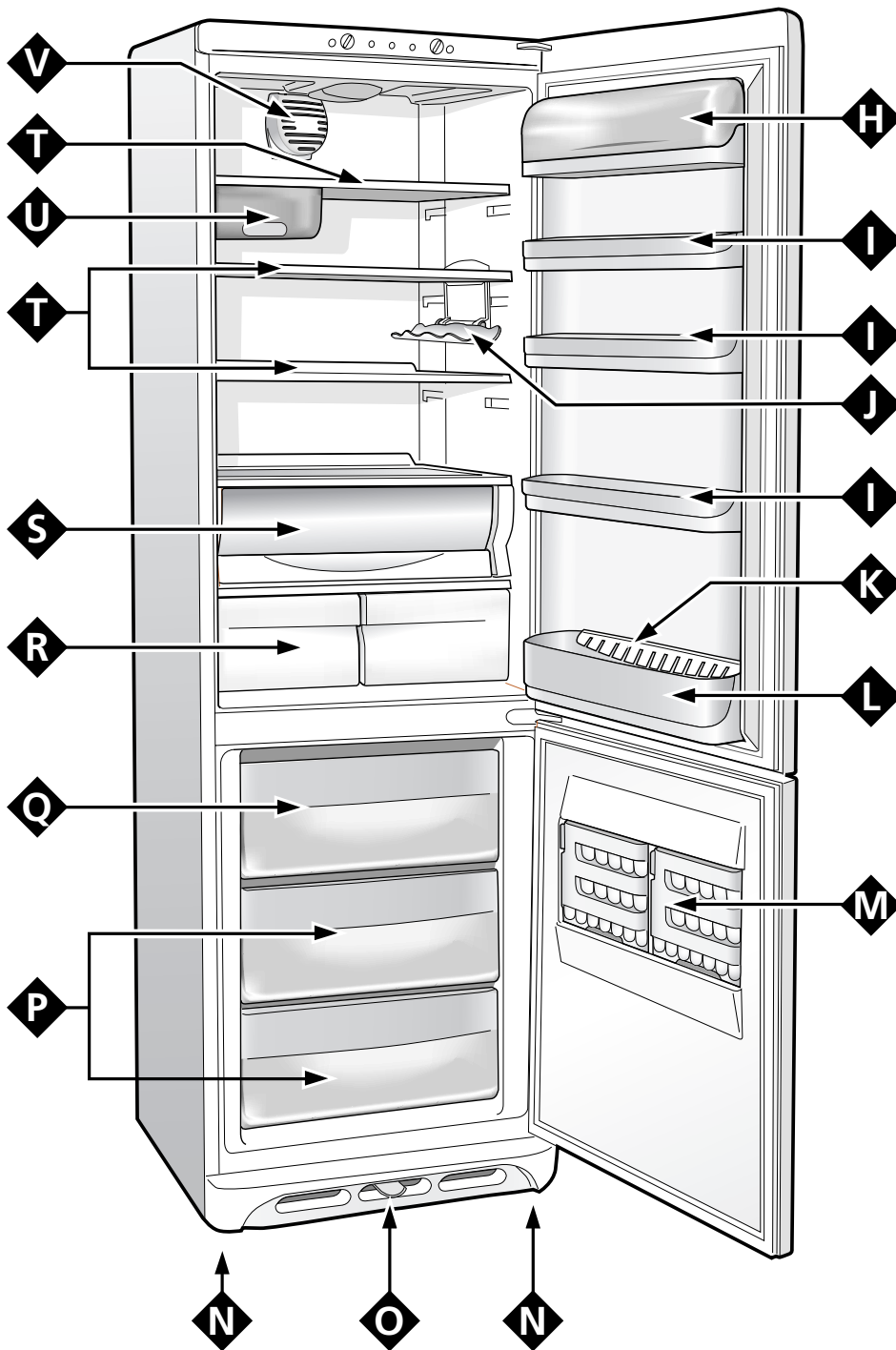
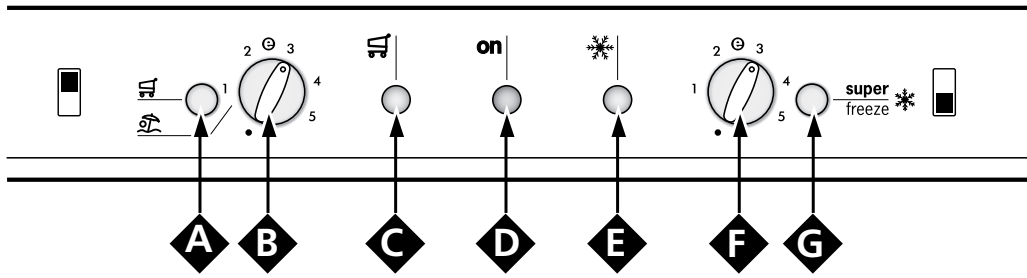
R Ящики для овощей и фруктов

S Отделение "Fresh Box" для хранения рыбы и мяса

T Съёмные, регулируемые по высоте полки

U Скользящий контейнер для колбасы и сыра

V Система охлаждения воздуха "A.I.R. System" («Интегрированная система охлаждения Аристон»)



Включение

ПРИМЕЧАНИЕ:

после доставки поставьте холодильник вертикально и подождите примерно 3 часа прежде, чем включать его в сеть — это необходимо для нормальной работы оборудования.

Перед помещением продуктов в холодильное и морозильное отделения промойте холодильник изнутри теплой водой с пищевой содой.

Система защиты компрессора

Ваш холодильник оборудован системой защиты компрессора. Эта система предотвратит немедленный старт компрессора после включения холодильника в сеть, не волнуйтесь, компрессор начнет работать примерно через 8 минут. Система защиты компрессора будет срабатывать каждый раз после отключения электроэнергии (например, вследствие перебоев в электроснабжении или при отключении для обслуживания и ухода).

После включения холодильника в сеть, убедитесь, что индикатор "D" горит. Если нет, проверьте, не находится ли ручка термостата морозильной камеры "F" в положении "●".

Холодильное отделение

Установите ручку термостата "B" в среднее положение, через несколько часов Вы можете поместить продукты в холодильное отделение.

Морозильное отделение

Установите ручку термостата морозильного отделения "F" в среднее положение и нажмите кнопку быстрого замораживания "G" (загорится индикатор "E" и на дисплее морозильного отделения появится значение температуры -35°C). Когда в морозильном отделении будет достигнута оптимальная температура, желтый индикатор "E" погаснет. Теперь вы можете закладывать замороженные продукты в морозильное отделение.

Использование холодильного отделения

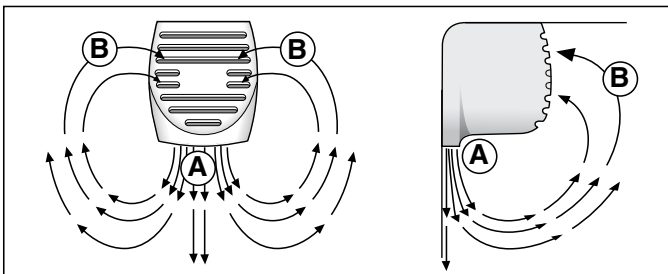
Температура внутри холодильника автоматически регулируется в соответствии позицией ручки термостата:

- 1 — наименьшее охлаждение;
- 5 — наибольшее охлаждение.

Мы рекомендуем устанавливать термостат в среднюю позицию.

Холодильное отделение Вашего холодильника оснащено системой охлаждения воздуха «Aircooler», которая позволяет достигать оптимального режима хранения продуктов и, в то же время, упрощает процесс использования холодильника благодаря следующим функциям:

- *Быстрое восстановление температуры:* после открывания дверцы внутренняя температура возвращается к оптимальному значению быстрее, улучшая режим хранения продуктов.
- *Ровное распределение температуры:* позволяет помещать любые продукты на любые полки.
- *Высокий уровень влажности:* увеличивает срок хранения продуктов.



- A - выдуваемый воздух, охлаждающийся при соприкосновении с холодной панелью;
- B - втягиваемый нагретый воздух.

Когда холодильное отделение переполнено (например, после больших закупок), для быстрого достижения оптимального режима включите функцию **Quick Cool function** ("Быстрое охлаждение") нажатием кнопки "A". По истечении необходимого времени функция отключится автоматически.

Следуйте инструкции по хранению: при неправильном хранении даже самые свежие продукты быстро испортятся. Вопреки общеизвестному мнению помните, что приготовленные продукты можно хранить меньше время, чем свежие.

Холодильное отделение оборудовано практичными съемными полками (Рис. 1), высота которых может регулироваться, это позволяет размещать крупные упаковки и большие емкости. Полки могут быть наклонены для хранения открытых бутылок.

Дайте пище остыть, перед тем как помещать ее в холодильник. Это позволит избежать повышения температуры в холодильнике, а следовательно, дополнительной нагрузки на компрессор и дополнительного расхода электроэнергии. Не ставьте в холодильник жидкости в открытых емкостях, это увеличит влажность и приведет к формированию инея на стенках.

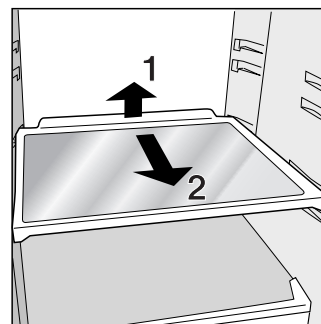


Рис. 1

Контейнер для хранения колбасы/сыра (**U**) - съемный. Для оптимизации свободного места контейнер можно сдвинуть поперек (Рис. 2).

Боковая откидная полка для бутылок (**J**) может использоваться для горизонтального хранения любой бутылки (Рис. 3) или нескольких (2-4-х) консервных банок (Рис. 4). Если полка не используется, ее можно закрыть, освободив место в холодильнике.

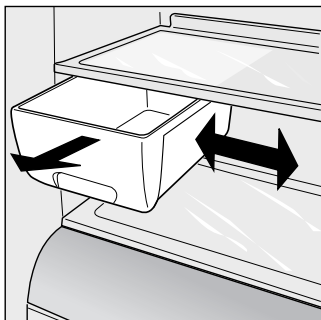


Рис. 2

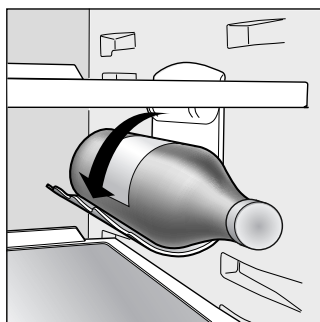


Рис. 3

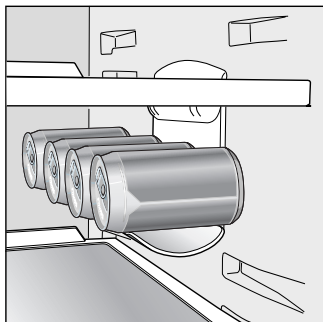


Рис. 4

Использование отделения для хранения рыбы и мяса "Fresh Box" (S)

Данное отделение разработано для хранения сырого мяса и рыбы (в течение недели).

"Fresh Box" - это специальное низкотемпературное отделение холодильной камеры.

Прозрачная защитная дверца отделения предохраняет мясо и рыбу от окисления и потемнения, типичных для этих продуктов при их контакте с воздухом.

Кроме того, отделение может использоваться для охлаждения блюд, которые принято есть холодными — дыня, ветчина, инжир, помидоры с сыром и пр.

Использование морозильного отделения

Для подготовки продуктов к замораживанию смотрите специальную инструкцию.

Продукты, хотя бы частично размороженные, не следует замораживать повторно: используйте их для приготовления блюд, которые следует либо употребить в течение 24 часов, либо заморозить после приготовления.

Когда замораживаете свежие продукты, не допускайте, чтобы они касались ранее замороженных или глубоко замороженных продуктов. Поместите продукты, которые вы хотите заморозить, в верхнее отделение морозильной камеры "**Q**", где температура опустится ниже -18°C — температуры, идеальной для замораживания продуктов. Помните, что сохранность продуктов зависит от скорости их замораживания.

Максимальное количество продуктов, которое вы можете заморозить в день, указано в табличке, расположенной внутри холодильного отделения.

В первый раз или, если морозильное отделение было отключено, вы можете замораживать продукты только после установки холодильника на максимальный режим.

Когда холодильник включен, вы можете замораживать продукты двумя способами:

1. Для небольшого количества, не превышающего максимальный объем, указанный в таблице, просто нажмите кнопку быстрого замораживания "**G**" (загорится желтый индикатор "**E**") и положите продукты в морозильное отделение "**Q**". Через 24 часа продукты будут заморожены и режим быстрого замораживания автоматически отключится (индикатор быстрого замораживания "**E**" погаснет).

2. Для большого количества продуктов, соответствующего максимальному объему, указанному в таблице, нажмите кнопку быстрого замораживания "**G**" и держите нажатой до тех пор, пока желтый индикатор "**E**" не начнет быстро мигать. Через 24 часа индикатор "**E**" перестанет мигать (останется гореть), теперь вы можете поместить продукты в морозильное отделение. Через 24 часа продукты будут заморожены и режим быстрой заморозки автоматически отключится (желтый индикатор "**E**" погаснет). Старайтесь не открывать дверь морозильного отделения во время замораживания.

Для оптимального хранения и легкости последующего размораживания рекомендуем разделить продукты на небольшие порции, чтобы они замораживались быстро и равномерно. На упаковках укажите содержимое и дату замораживания.

Для того, чтобы освободить больше пространства в морозильном отделении, Вы можете удалить среднюю секцию и положить продукты прямо на пластину испарителя. После размещения продуктов удостоверьтесь, что дверь закрывается плотно.

В случае отключения/сбоев в электропитании не открывайте дверцу морозильного отделения. Эта предосторожность замедлит повышение температуры в отделении и поможет сохранить продукты, по крайней мере, в течение 9-14 часов.

Не помещайте в морозильник полные бутылки: они могут легко лопнуть, так как при замораживании объем жидкости увеличивается.

Лотки для льда

Новая система устройства форм для льда запатентована компанией Мерлони Элеттродоместичи.

Они располагаются на внутренней поверхности дверцы морозильного отделения, что обеспечивает большую эргономичность и чистоту: лед не соприкасается с продуктами, помещенными в морозильное отделение. Более того, исключается пролив воды во время заполнения (после заполнения закройте прилагаемой крышкой).

Чтобы удалить лотки из их гнезд, подтолкните лоток вверх и затем выньте (Рис. 5). Чтобы обратно установить лоток, держите его вертикально и вставьте сначала верхнюю часть в гнездо, и только затем опустите лоток на место.

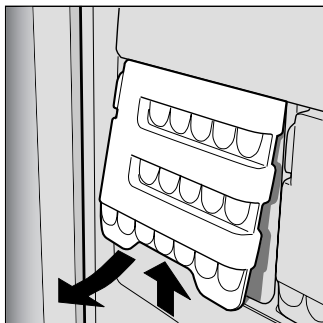


Рис. 5

Когда лед будет готов, постучите формой о твердую поверхность, чтобы кубики льда вышли из формовочных гнезд, затем вытрясите их через заливное отверстие. Готовые кубики льда будет легче вытряхнуть, если вы намочите внешнюю поверхность формы.

ПРЕДУПРЕЖДЕНИЕ: каждый раз перед использованием формы убедитесь, что она совершенно пуста и в ней не остались кусочки льда.

Минимальное время, необходимое для приготовления льда – примерно 8 часов.

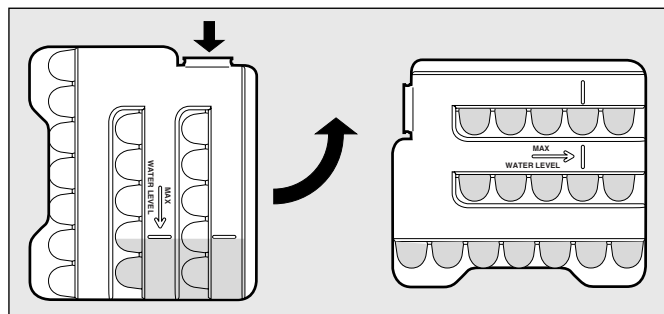


Рис. 6

Инструкции по использованию (Рис. 6)

Заполните лоток водой через специальное отверстие до указанного уровня (MAX WATER LEVEL – максимальный уровень воды), превышение уровня может привести к тому, что извлечение льда из формы будет затруднено.

Если Вы все-таки превысили максимально допустимый уровень, подождите пока лед растает, опорожните форму и заполните еще раз.

После того, как Вы заполнили форму до указанного уровня, поверните ее на 90 градусов. Благодаря сообщающимся отделениям вода заполнит форму, после этого закройте ее крышкой и поместите форму на внутреннюю поверхность дверцы морозильного отделения.

МЯСО и РЫБА

| Продукты | Упаковка | Время хранения до заморозки (дни) | Время хранения в морозильнике (месяцы) | Время и условия размораживания |
|-------------------------------|--|-----------------------------------|--|--------------------------------|
| Жареная говядина | алюминиевая фольга | 2-3 | 9-10 | не требуется |
| Баранина | алюминиевая фольга | 1-2 | 6 | не требуется |
| Жареная свинина | алюминиевая фольга | 1 | 6 | не требуется |
| Жареная телятина | алюминиевая фольга | 1 | 8 | не требуется |
| Телячьи / свиные отбивные | каждый кусок в полиэтилене, затем по 4-6 кусков в алюминиевой фольге | | 6 | не требуется |
| Телячьи / бараньи котлеты | каждый кусок в полиэтилене, затем по 4-6 кусков в алюминиевой фольге | | 6 | не требуется |
| Мясной фарш | алюминиевые поддоны, закрываемые пленкой | Свежепро-молотый | 2 | медленно в холодильнике |
| Сердце, потроха | полиэтиленовые пакеты | | 3 | не требуется |
| Колбасы, сосиски | пищевая пленка или алюминиевая фольга | | 2 | по необходимости |
| Курица и индейка | алюминиевая фольга | 1-3 | 9 | очень медленно в холодильнике |
| Гусь и утка | алюминиевая фольга | 1-4 | 6 | очень медленно в холодильнике |
| Фазан, куропатка и дикая утка | алюминиевая фольга | 1-3 | 9 | очень медленно в холодильнике |
| Зайчатина и крольчатина | алюминиевая фольга | 3-4 | 6 | очень медленно в холодильнике |
| Оленина | алюминиевая фольга или пищевая пленка | 5-6 | 9 | очень медленно в холодильнике |
| Крупная рыба | алюминиевая фольга или пищевая пленка | | 4-6 | очень медленно в холодильнике |
| Мелкая рыба | полиэтиленовые пакеты | | 2-3 | не требуется |
| Крабы, раки | полиэтиленовые пакеты | | 3-6 | не требуется |
| Устрицы, моллюски | залитые соленой водой в алюминиевых поддонах или пластиковых контейнерах | | 3 | очень медленно в холодильнике |
| Вареная рыба | алюминиевая фольга или пищевая пленка | | 12 | в горячей воде |
| Жареная рыба | полиэтиленовые пакеты | | 4-6 | прямо на сковороде |

ФРУКТЫ и ОВОЩИ

| Продукты | Приготовление | Время бланшировки (мин) | Упаковка | Время хранения (месяцы) | Время и условия размораживания |
|-------------------------------------|---|-------------------------|--------------------------------------|-------------------------|--------------------------------|
| Яблоки и груши | почистить и порезать кусочками | 2 | в контейнерах (залить сиропом) | 12 | в холодильнике очень медленно |
| Абрикосы, персики, вишня и сливы | промыть и вынуть косточки | 1 -2 | в контейнерах (засыпать сахаром) | 12 | в холодильнике очень медленно |
| Клубника, ежевика, малина | промыть и высушить | | в контейнерах (засыпать сахаром) | 10-12 | в холодильнике очень медленно |
| Печеные фрукты | порезать и приготовить | | в контейнерах добавить 10% сахара | 12 | в холодильнике очень медленно |
| Фруктовые соки | помыть, порезать и выжать сок | | в контейнерах сахар по вкусу | 10-12 | в холодильнике очень медленно |
| Цветная капуста | снять листья, порезать на мелкие кусочки и бланшировать в воде с небольшим количеством лимонного сока | 2 | полиэтиленовые пакеты | 12 | не требуется |
| Белокочанная и брюссельская капуста | вымыть и мелко порезать | 1-2 | полиэтиленовые пакеты | 10-12 | при комнатной температуре |
| Горох | очистить и помыть | 2 | полиэтиленовые пакеты | 12 | не требуется |
| Французская фасоль | вымыть и порезать, если необходимо | 2 | полиэтиленовые пакеты | 10-12 | не требуется |
| Морковь, перец и репа | очистить, вымыть и порезать, если необходимо | 3-4 | полиэтиленовые пакеты | 12 | не требуется |
| Грибы, спаржа | вымыть, почистить и порезать | 3-4 | полиэтиленовые пакеты или контейнеры | 6 | при комнатной температуре |
| Шпинат | промыть и пропустить через мясорубку | 2 | полиэтиленовые пакеты | 12 | при комнатной температуре |
| Овощи для супа | вымыть и порезать на мелкие кусочки | | полиэтиленовые пакеты | 6-7 | не требуется |

Другие продукты

| | | | | | |
|----------------------------------|--|--|---|-----|---|
| Хлеб | | | полиэтиленовые пакеты | 4 | при комнатной темпер. и в духовке |
| Пирожные | | | полиэтиленовые пакеты | 6 | около 10 мин при комнатной темпер., далее в плите с 1°= 100-200°С |
| Сметана | | | В пластиковых контейнерах | 6 | при комнатной температуре или в холодильнике |
| Масло | | | в собственной упаковке или алюмин. фольге | 6 | в холодильнике |
| Вареные продукты или овощной суп | | | в пластиковых или стеклянных контейнерах | 3-6 | при комнатной температуре или в горячей воде |
| Яйца | | | без скорлупы, в небольших контейнерах | 10 | при комнатной температуре или в холодильнике |

Рекомендации по экономии электроэнергии

- Правильно установите холодильник

На расстоянии от источников тепла, вне досягаемости прямых солнечных лучей, в хорошо проветриваемом помещении и с соблюдением расстояний, указанных в гл. "Установка" (§ "Вентиляция").

- Только оптимальное охлаждение

Установка излишне низкой температуры увеличит расход электроэнергии.

- Не переполняйте

Для сохранности продуктов важна достаточная циркуляция воздуха. Переполнение продуктами мешает должной циркуляции воздуха, заставляя мотор работать непрерывно.

- Закрывайте дверцы

Открывайте дверцы только при необходимости, помните, что каждое открывание дверцы несколько повышает температуру внутри холодильника. Для восстановления прежней температуры мотор должен работать длительное время, потребляя дополнительную электроэнергию.

- Следите за уплотнителями

Следите за тем, чтобы резиновые уплотнители оставались чистыми и плотно прилегали к дверцам, это позволит избежать утечки холодного воздуха.

- Не помещайте горячую пищу

Горячие продукты, помещенные в холодильник, немедленно повышают температуру на несколько градусов. Дайте остыть продуктам и посуде до комнатной температуры перед тем, как помещать их в холодильник.

- Размораживайте морозильное отделение

Проверяйте толщину инея на стенках морозильника, и немедленно разморозьте его, если слой инея слишком толстый (см. гл. «Обслуживание и уход»).

Звуковые сигналы и визуальные предупреждения

Сигнал тревоги — открыта дверца

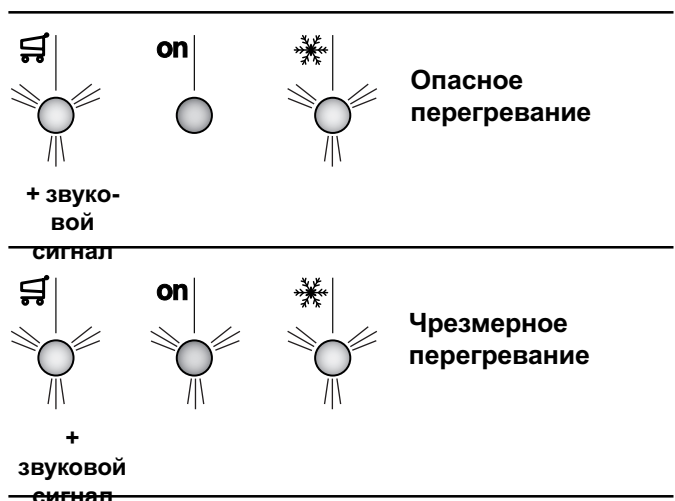
Если дверца холодильного отделения остается открытой более 2-х минут, раздастся звуковой сигнал. Сигнал прекратится, когда дверца будет закрыта.

Сигнал тревоги — перегревание морозильного отделения

1. Если произошло перегревание морозильного отделения, раздастся звуковой сигнал и два желтых индикатора "С" и "Е" начнут мигать, указывая состояние опасного перегревания.

Чтобы предотвратить повторное замораживание продуктов, в морозильном отделении будет держаться температура 0°C, позволяющая Вам использовать продукты в течение 24-х часов или приготовить их и повторно заморозить. Для прекращения звукового сигнала тревоги откройте и закройте дверцу холодильника. Чтобы вернуться к нормальному рабочему режиму, установите рукоятку термостата морозильного отделения "F" в позицию "●" (холодильник выключен) и затем снова включите оборудование.

2. Если температура в морозильном отделении продолжает чрезмерно расти, звуковой сигнал прозвучит снова и два желтых индикатора "С" и "Е" и зеленый индикатор "D" начнут мигать, указывая на чрезмерное повышение температуры в отделении. Мы рекомендуем проверить состояние продуктов, возможно их придется выбросить. В любом случае продукты можно замораживать повторно **только** после их приготовления. Чтобы предотвратить повторное замораживание продуктов, в морозильном отделении будет держаться температура 0°C. Для прекращения звукового сигнала тревоги откройте и закройте дверцу холодильника. Чтобы вернуться к нормальному рабочему режиму, установите рукоятку термостата морозильного отделения "F" в позицию "●" (холодильник выключен) и затем снова включите оборудование.



Обслуживание и уход

Перед проведением любых операций по разморозке или уходу за холодильником требуется отключить его от электросети (вернуть кнопку "F" в положение "●", затем вынуть вилку из розетки). При выполнении данной операции возможно срабатывание сигнала тревоги. **ПРЕДУПРЕЖДЕНИЕ:** это не является сигналом ненормальной работы. Для включения холодильника требуется поставить кнопку "F" в положение "●", а далее выберите режим по вашему желанию.

Размораживание

Предупреждение: чтобы не повредить систему охлаждения не используйте для ускорения процесса размораживания не рекомендованные производителем механические и др. инструменты.

Как разморозить холодильное отделение

Холодильное отделение размораживается автоматически; конденсированная вода стекает по задней стенке через желоб в дренажное отверстие (Рис. 7), где от тепла компрессора испаряется. Единственное, что Вам нужно делать — периодически проверять и прочищать дренажное отверстие, расположенное позади ящиков для овощей и фруктов.

Как разморозить морозильное отделение

- Периодически удаляйте наросший иней специальным скребком (входит в комплект поставки оборудования), не используйте для этих целей ножи и металлические предметы.

- При толщине инея более 5 мм следует полностью разморозить морозильное отделение следующим образом:

За день до того, как Вы собираетесь разморозить морозильное отделение, нажмите кнопку быстрого замораживания "G", загорится желтый индикатор быстрого замораживания "E", продукты будут подвергнуты дополнительной экстремальной заморозке, что поможет сохранить их во время разморозки отделения. Через 24 часа холодильник перейдет автоматически в нормальный режим работы, тем не менее Вы можете выключить режим быстрого замораживания до истечения этого времени нажав снова кнопку "G". Установите термостат в положение "●".

ПРЕДУПРЕЖДЕНИЕ: это действие отключает оборудование целиком, включая морозильное отделение.

На время размораживания оберните замороженные продукты газетой и поместите их в другой холодильник или в холодное место. Оставьте дверцу открытой для того, чтобы иней растаял полностью, для ускорения размораживания поместите в морозильник емкость с теплой водой. Холодильник оснащен дренажной системой, позволяющей отводить оттаявшую воду — поставьте для воды подходящую емкость, как показано на Рис. 8. Вымойте и тщательно высушите камеры перед повторным включением оборудования.

Помните, что мотор начнет работать примерно через 8 минут после включения холодильника.

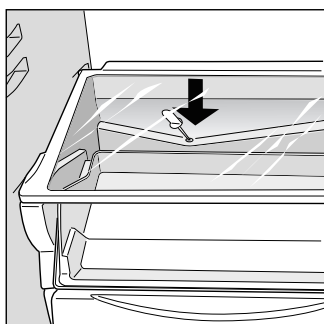


Рис. 7

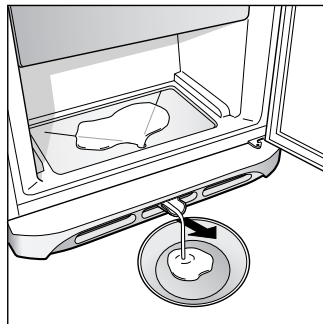
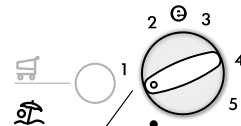


Рис. 8

Функция "HOLIDAY". Плесень и неприятные запахи, образующиеся в холодильнике, когда Вы им долго не пользуетесь, больше не являются проблемой: просто включите функцию "Holiday", установив рукоятку термостата холодильного отделения "B" в соответствующую позицию. Таким образом вместе с ограничением расхода энергии температура в холодильном отделении поддерживается в пределах 15°C (Вы можете хранить, например, свою косметику) и холодильник работает при минимальном установочном значении, что существенно для сохранения продуктов.

Активизация функции будет подтверждена коротким двойным звуковым сигналом, отключение же функции обозначит одиночный звуковой сигнал.



Перед мойкой холодильника установите кнопку "F" в положение "●", затем отключите электропитание.

• Ваш холодильник изготовлен из гигиенических материалов. Для сохранения их характеристик, всегда используйте для сильно пахнущих продуктов плотно закрывающиеся контейнеры, чтобы избежать образования запахов, которые потом будет сложно удалить.

• Внутренние и внешние поверхности холодильника мойте губкой или мягкой тканью, смоченной в растворе пищевой соды в теплой воде (сода также является хорошим дезинфектором). При отсутствии пищевой соды используйте нейтральное моющее средство.

• Никогда не используйте абразивные моющие средства, отбеливатели, растворители и аммиакосодержащие вещества.

• Все съемные части можно мыть раствором мыла или моющего средства в горячей воде. Также их можно мыть в посудомоечной машине. Помните, что перед обратной установкой все съемные части необходимо тщательно высушить.

• Пыль может скапливаться на задней панели холодильника и препятствовать его нормальной работе. Пропылесосьте осторожно заднюю стенку холодильника, используя подходящие насадки.

• Если вы не собираетесь использовать холодильник продолжительное время, вымойте его изнутри, высушите и оставьте дверь приоткрытой, чтобы избежать образования неприятного запаха и плесени.

Замена лампы освещения

(данная процедура не является гарантийным ремонтом).

Отключите холодильник от сети, вынув вилку из розетки. Выверните лампу и замените ее аналогичной (мощностью не более 15 Вт). Для доступа к лампе "A", отверните центральный винт "B" на задней части плафона, как показано на Рис. 9.

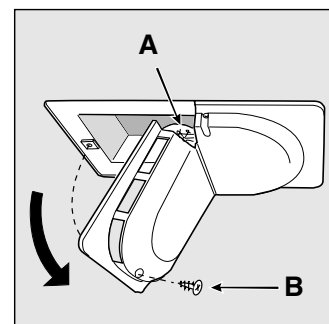


Рис. 9

Устранение неисправностей

Не горит зеленый индикатор

Проверьте:

- в доме отключено электричество;
- вилка плохо вставлена в розетку;
- розетка неисправна: попробуйте подключиться к другой розетке.

Не запускается мотор

Проверьте:

- прошло ли 8 минут после включения оборудования?

Эта модель оснащена системой защиты мотора, запускающей его только спустя 8 минут после включения холодильника.

Индикаторы тревоги слабо светятся

Проверьте:

- выньте вилку из розетки, чтобы посмотреть в чем причина, вставьте ее заново.

Холодильное и морозильное отделения плохо охлаждают продукты

Проверьте:

- дверцы плохо закрыты или повреждены уплотнители на дверцах;
- дверцы остаются открытыми слишком долго;
- рукоятки термостатов установлены в неправильном положении;
- холодильное и морозильное отделения переполнены.

Продукты в холодильном отделении слишком переохлаждаются

Проверьте:

- правильно ли установлен термостат;
- продукты касаются задней стенки холодильника – она самая холодная.

Постоянно работает мотор

Проверьте:

- нажата кнопка быстрого замораживания (желтый индикатор горит или мигает);
- дверцы плохо закрыты или остаются открытыми слишком долго;
- температура в помещении слишком высокая;
- рукоятка термостата в неправильном положении.

Холодильник слишком шумит при работе

Хладагент издает слабый шум, даже если компрессор не работает (это не является дефектом).

Проверьте:


- холодильник плохо выровнен;
- холодильник установлен между вибрирующими и издающими шум предметами или мебелью.

Вода скапливается на дне холодильного отделения

Проверьте:

- Не забито ли дренажное отверстие для стока воды.

Если после проверки холодильник не работает, или проблемы остаются, свяжитесь с сервисным центром и при звонке сообщите следующую информацию: номер гарантийного документа (сервисной книжки, сервисного сертификата и т.п.), неисправность, модель (Mod.), серийный номер (S/N), обозначенные на информационной табличке, расположенной слева за ящиком для овощей и фруктов (см. примеры на *рис.* ниже).

| | | | | | | | | |
|---------------------|------------|-------------|-------------------------|---|--------|-------------|---------------|--------|
| Mod. RG 2330 | | TI | Cod. 93139180000 | S/N 704211801 | | | | |
| 240 V- | Hz | 150 W | W | Fuse | Max 15 | | | |
| Total | 340 | 75 | | Freez. | Capac | Class | | |
| Gross Bruto | | Gross Bruto | | Net Util | | Gross Bruto | Poder de Cong | Class |
| Brut | | Brut | | Utile | | Brut | kg/24 h | Classe |
| Compr. Syst. | R 134 a | Test | Pressure HIGH-235 |  | | | | |
| Kompr. | kg 0,090 | P.S-I. | LOW 140 | | | | | |
| Made in Italy 13918 | | | | | | | | |

- Не пользуйтесь услугами лиц, не уполномоченных производителем.
- При ремонте требуйте использования оригинальных запасных частей.

Продукция сертифицирована на соответствие ГОСТам:

Код органа по сертификации



P МЭК 335-1-94
P МЭК 335-2-24-94
23511-79
P 50033-92

ME 53

Merloni Elettrodomestici spa

Срок службы

10 лет

со дня изготовления



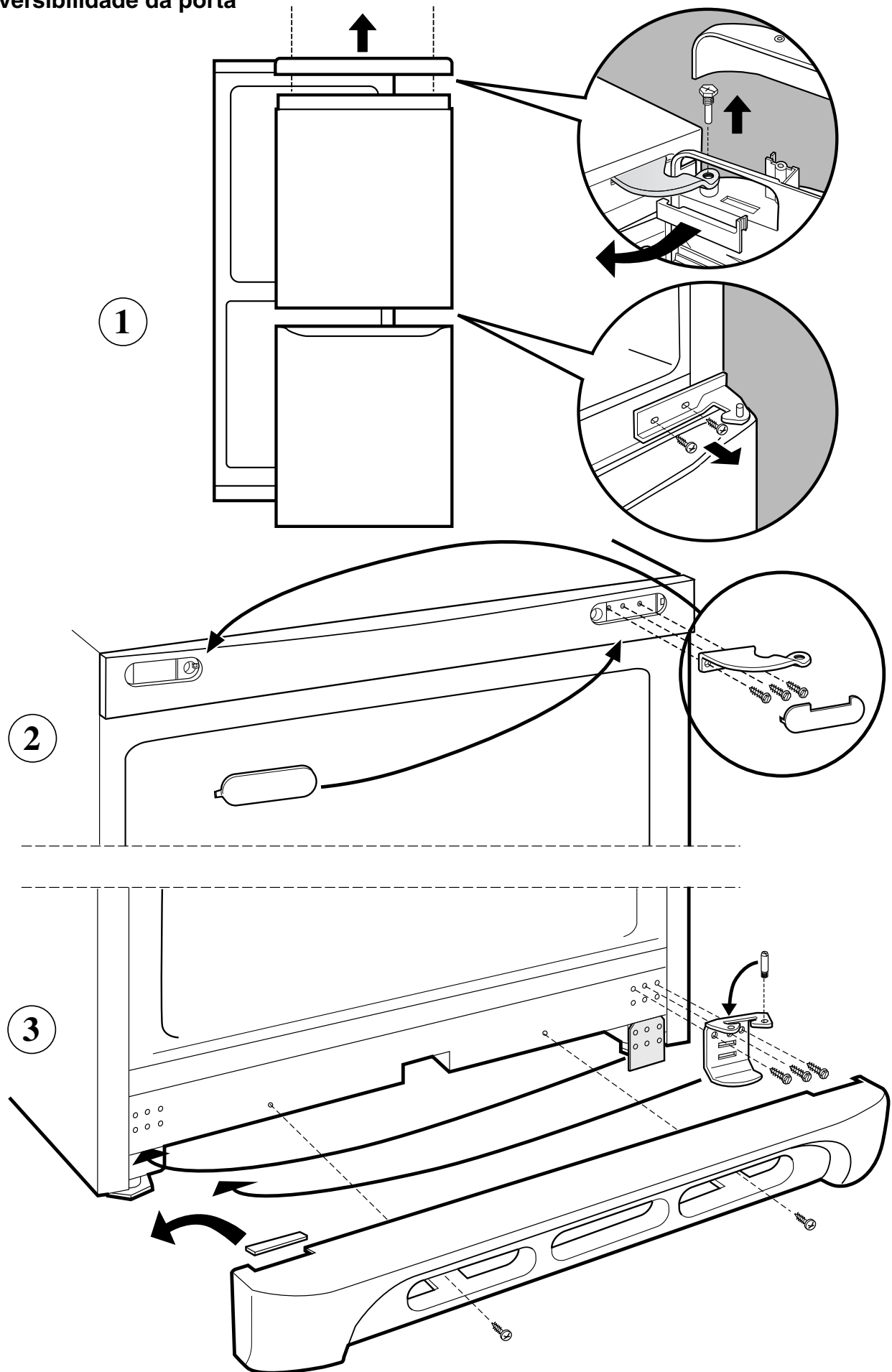
ARISTON



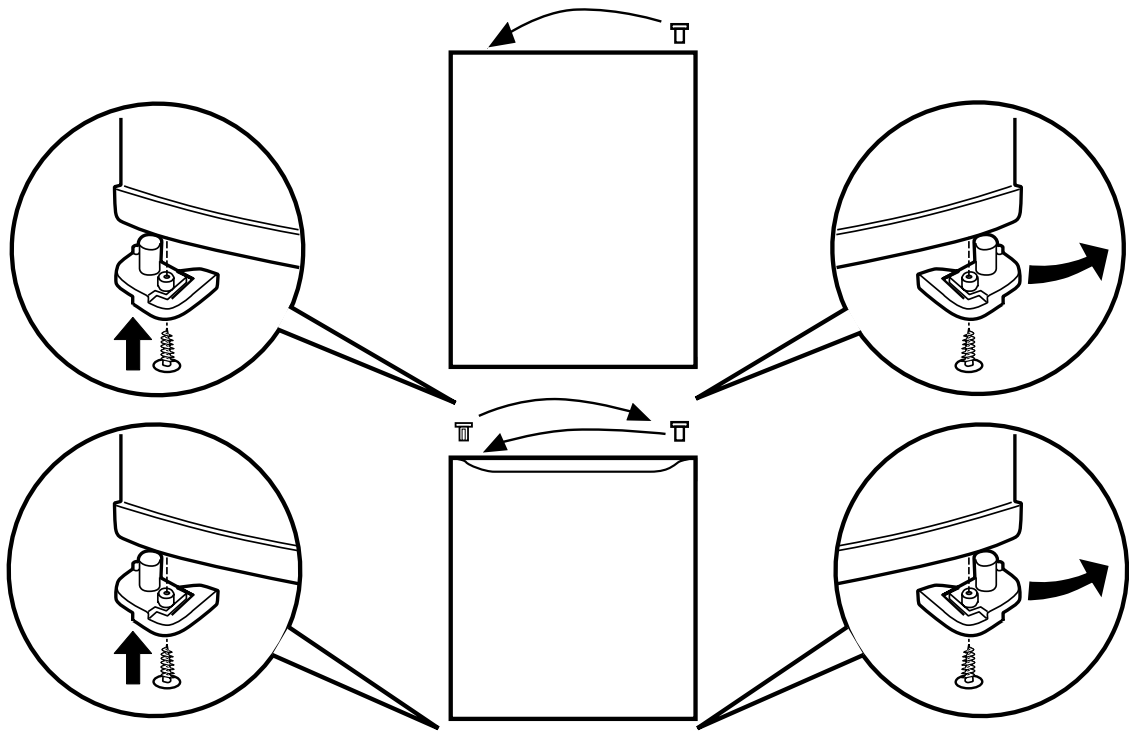
INDESIT

Производитель оставляет за собой право без предупреждения вносить изменения в конструкцию и комплектацию, не ухудшающие эффективность работы оборудования. Некоторые параметры, приведенные в этой инструкции, являются приближенными. Производитель не несет ответственности за незначительные отклонения от указанных величин.

Reversibilità apertura porte
Reversibilidad abiertura puertas
Reversibilidade da porta



4



5

