

Однодверный холодильник ****

BO 2314

BO 2324 AI EU

Благодарим за приобретение холодильника торговой марки Ariston. Ваш холодильник надежен и прост в эксплуатации. Внимательно прочитайте данное руководство: оно поможет Вам ознакомиться с возможностями холодильника, правилами его монтажа, использования и обслуживания.

К СВЕДЕНИЮ ПОКУПАТЕЛЯ!

В связи с тем, что конструкция холодильника постоянно совершенствуется, возможны незначительные расхождения между конструкцией и руководством по эксплуатации, не влияющие на технические характеристики оборудования.

ОГЛАВЛЕНИЕ

Безопасность — хорошая привычка	2
Установка	3
Описание	4
Включение	8
Использование холодильного отделения	8
Использование морозильного отделения	11
Советы по экономии электроэнергии	16
Обслуживание и уход	17
Устранение неисправностей	18
Аксессуары и профессиональные средства по уходу за бытовой техникой	20

Безопасность — хорошая привычка

Ваш холодильник изготовлен в соответствии с международными стандартами безопасности (EN 60). За удовлетворение требований электробезопасности Великобритании холодильник был отмечен маркой соответствия (IMQ). Оборудование отвечает требованиям ЕС (директива ЕС 87/308 от 02.06.89) о предотвращении и устранении радиопомех.

1. Холодильник разработан для использования внутри помещений. Ни при каких обстоятельствах не используйте оборудование на улице.
2. Холодильник должен использоваться в домашних условиях для замораживания свежих продуктов и хранения замороженных и свежих продуктов в соответствии с инструкциями данного руководства.
3. Не касайтесь оборудования мокрыми или сырыми руками. Не пользуйтесь холодильником босиком.
4. Не используйте для подключения холодильника удлинители и тройники. Если холодильник установлен между предметами мебели, убедитесь, что провод не перекручен и не прижат.
5. Никогда не тяните за провод или за сам холодильник, чтобы отсоединить его от розетки. Это очень опасно.
6. Не касайтесь внутренних охлаждающих элементов холодильника, особенно влажными руками, чтобы не получить местное обморожение. Не берите в рот кубики льда, вынутые из морозильного отделения — Вы можете обжечься.
7. Перед выполнением любых работ по мойке или обслуживанию отсоедините холодильник от сети, вынув вилку из розетки. Имейте в виду, что установка термостата в положение «●» недостаточно для полного отключения электропитания холодильника.
8. Прежде чем избавиться от старого холодильника необходимо сломать или снять с него запирающие приспособления, чтобы обезопасить детей, которые могут закрыть себя внутри во время игры.
9. При возникновении нестандартной ситуации, отключите холодильник от сети и позвоните в авторизованный сервисный центр, телефон которого напечатан в гарантийном документе (сервисном сертификате, сервисной книжке). Перед звонком в сервисный центр прочитайте раздел «Устранение неисправностей». Возможно Вы сами решите возникшую проблему. Не пытайтесь самостоятельно чинить холодильник, если требуется вмешательство в его внутренние компоненты.
10. Если необходимо заменить питающий кабель, обратитесь в авторизованный сервисный центр (при подсоединении кабеля должны использоваться специальные инструменты). Запрещается изменение конструкции холодильника и вмешательство лиц, не уполномоченных производителем на гарантийный ремонт.

11. Не используйте электроприборы, предназначенные для приготовления пищи, для ее хранения в холодильнике, если это не рекомендовано производителем.
12. По окончании эксплуатационного срока холодильника необходимо позаботиться об его утилизации. Ваш холодильник содержит циклопентановый газ в изоляционной пене и, возможно, изобутан (R600a) в охлаждающем контуре – в последнем случае Вам необходимо связаться с местной организацией, ответственной за утилизацию.

Установка

Правильная установка необходима для обеспечения надежной работы холодильника и сокращения потребляемой им электроэнергии.

Вентиляция

Компрессор и конденсирующий генератор холодильника в процессе работы нагреваются, поэтому в помещении, где устанавливается холодильник, необходимо обеспечить достаточную вентиляцию. Оборудование должно быть установлено в проветриваемом помещении с нормальной влажностью.

Во время установки убедитесь, что доступ воздуха к отверстиям для вентиляции не перекрыт и не затруднен.

Не располагайте вблизи источников тепла

Не устанавливайте холодильник в местах прямого попадания солнечных лучей, а также рядом с радиаторами, печами, духовками и т.п.

Подсоединение к электросети и заземление

Перед подключением к электросети убедитесь, что напряжение сети соответствует данным, указанным в табличке характеристик оборудования (расположена слева внизу холодильника, рядом с ящиком для овощей и фруктов) и розетка заземлена в соответствии с действующими требованиями электробезопасности. Не используйте многогнездовые розетки и переходники.

Холодильник должен быть установлен таким образом, чтобы Вы всегда имели доступ к розетке.

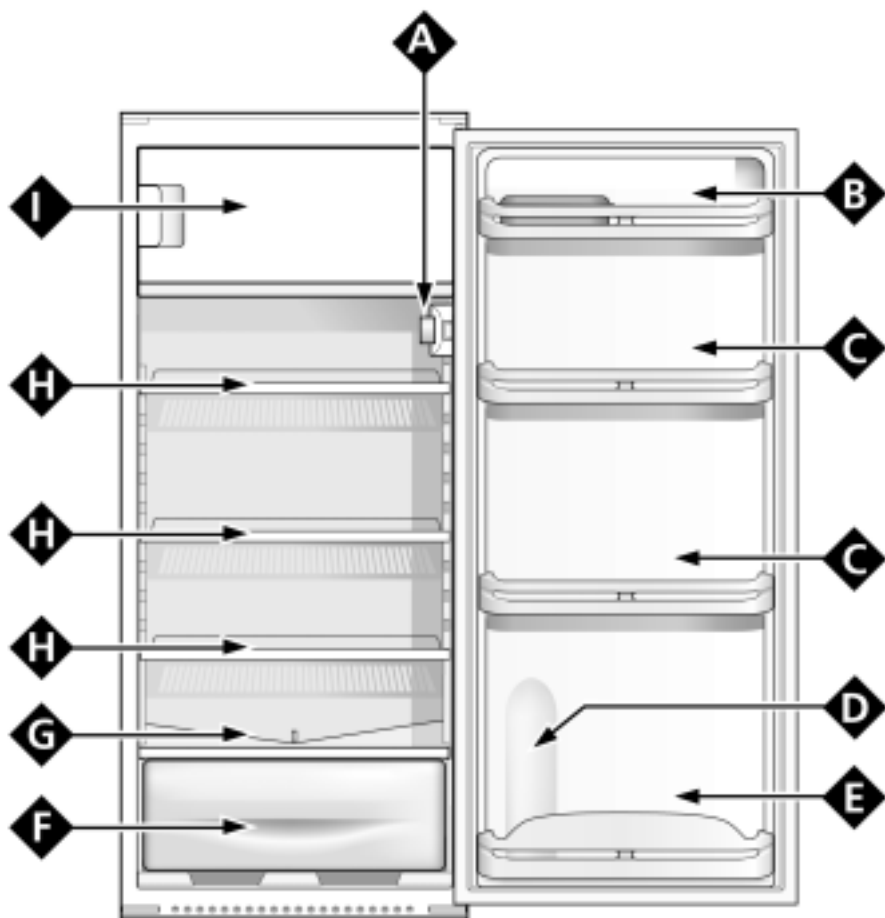
Розетка

Розетка должна выдерживать полную электрическую нагрузку холодильника, которая указана в табличке характеристик оборудования.

Оборудование, подключенное с нарушением требований безопасности бытовых приборов большой мощности, изложенных в данной инструкции, является потенциально опасным. Производитель не несет ответственности за ущерб здоровью и собственности, если он вызван несоблюдением указанных норм установки.

Описание

BO 2314



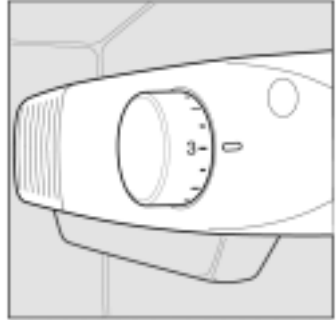
1

A Рукоятка термостата

Рукоятка термостата используется для регулирования температуры в холодильнике:

Возможны следующие установки:

- холодильник выключен;
- 1 минимальное охлаждение;
- 5 максимальное охлаждение.



B Съёмная дверная полка, с лотком для яиц и закрытой емкостью для масла

C Съёмные дверные полки для разных продуктов

D Отделение для 2-литровой бутылки

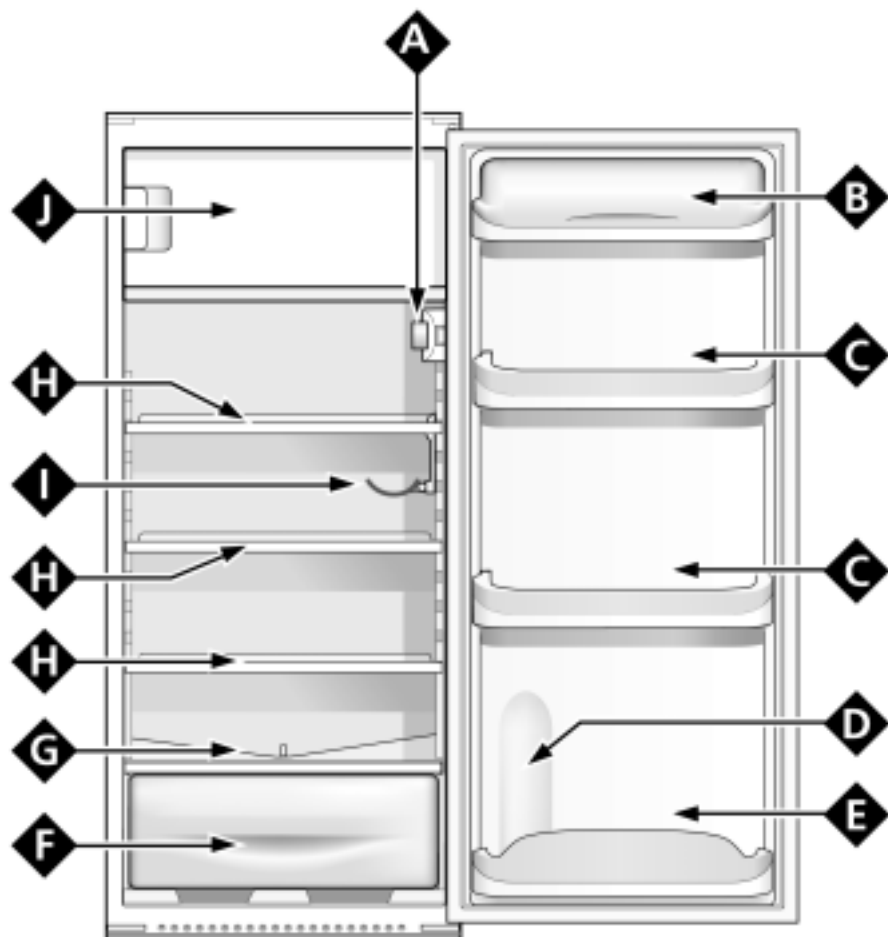
E Съёмная дверная полка для бутылок

F Ящик для хранения овощей и фруктов

G Дренажная система для отвода оттаявшей воды

H Съёмные полки, регулируемые по высоте

I Отделение для замораживания свежих продуктов, хранения замороженных продуктов и приготовления льда



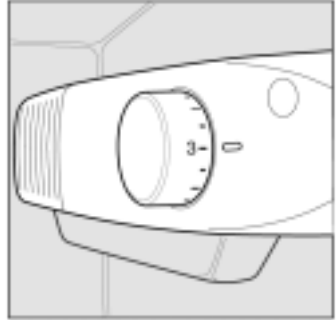
2

A Рукоятка термостата

Рукоятка термостата используется для регулирования температуры в холодильнике:

Возможны следующие установки:

- холодильник выключен;
- 1 минимальное охлаждение;
- 5 максимальное охлаждение.



- B Съёмная дверная полка с крышкой, лотком для яиц и закрытой емкостью для масла**
- C Съёмные дверные полки для разных продуктов**
- D Отделение для 2-литровой бутылки**
- E Съёмная дверная полка для бутылок**
- F Ящик для хранения овощей и фруктов**
- G Дренажная система для отвода оттаявшей воды**
- H Съёмные полки, регулируемые по высоте**
- I Откидная полка/подставка для бутылки/банок**
- J Отделение для замораживания свежих продуктов, хранения замороженных продуктов и приготовления льда**

Включение

Важно: после транспортировки установите холодильник вертикально и подождите не менее 3-х часов до подключения его к электрической сети. Это необходимо для правильной работы холодильника.

Перед использованием промойте холодильник изнутри раствором пищевой соды в теплой воде и вытрите насухо.

После включения вилки в розетку удостоверьтесь, что горит освещение холодильника, и затем поверните рукоятку термостата **A** в положение «**3**». Через несколько часов Вы можете закладывать свежие продукты в холодильное отделение и замороженные продукты — в морозильное отделение.

Использование холодильного отделения

Температура внутри холодильного отделения автоматически регулируется в соответствии с позицией, установленной рукояткой термостата.

1 – наименее холодный режим

5 – наиболее холодный режим

Мы рекомендуем устанавливать термостат в среднюю позицию.

Для того, чтобы увеличить пространство, оптимизировать расположение продуктов и улучшить видимость внутри отделения зона охлаждения расположена на задней панели холодильного отделения. Во время работы холодильника панель может покрываться инеем или каплями воды в зависимости от того, работает компрессор в данный момент или нет. Не беспокойтесь, это совершенно нормально.

Если рукоятка термостата установлена на сильный холод, в холодильник загружено много продуктов, и при этом в помещении тепло, то холодильник будет работать почти непрерывно, и зона охлаждения покроется инеем. Такой режим работы связан с повышенным расходом электроэнергии.

Во избежание подобной ситуации просто установите рукоятку термостата на меньшую позицию, чтобы холодильник разморозился автоматически.

Размещение и хранение продуктов в холодильном отделении

Продукты	Время хранения	Размещение в холодильнике
Упакованные мясо и рыба (в полиэтиленовой пленке или пакетах)	2 или 3 дня	На полке над ящиком для овощей (самое холодное место)
Сыр	3 или 4 дня	На полке над ящиком для овощей (самое холодное место)
Яйца	1 месяц	В специальных ячейках на двери
Масло, маргарин		На любой полке
Приготовленные продукты и полуфабрикаты (в вакуумной упаковке)	3 или 4 дня	На любой полке
Колбасы, салями, мясо для сэндвичей, сваренные макаронные изделия, заварные кремы, пудинги, кремовые и сухие кондитерские изделия, хлеб, помидоры	3 или 4 дня	На любой полке
Продукты в бутылках, молоко, напитки, йогурты		На специальных дверных полках
Овощи и фрукты		В ящике для овощей и фруктов

Что не следует хранить в холодильнике

Чеснок (распространяет запах), лук репчатый, лук порей.

Бананы (чернеют).

Цитрусовые

Картофель, корнеплоды (лучше хранить в темном сухом месте).

- Соблюдайте инструкции, касающиеся максимального срока хранения продуктов. Никакие продукты, даже самые свежие, не могут храниться неограниченно долго.
- Холодный воздух в холодильном отделении циркулирует таким образом, что более низкая температура устанавливается в нижней части отделения. Именно поэтому здесь следует хранить мясо и сыр (на полке над ящиком для фруктов и овощей).
- Вопреки распространенному мнению, готовые продукты не хранятся дольше, чем сырые.

- Не ставьте в холодильник жидкости в емкостях без крышки во избежание повышения влажности – образующийся при этом иней делает более частой необходимость размораживания.
- Пищевые контейнеры (пластиковые или стеклянные), а также продукты располагайте так, чтобы они не касались охлаждающей зоны на задней панели холодильника. Это может привести к порче продуктов, увеличению расхода электроэнергии и способствовать образованию конденсата (на продуктах, емкостях и т.п.).
- Дайте пище остыть, перед тем как помещать ее в холодильник. Это позволит избежать дополнительной нагрузки на компрессор и сэкономить электроэнергию.
- Холодильное отделение оборудовано удобными съемными полками (рис. 3), высота которых может регулироваться благодаря специальным направляющим, что позволяет размещать продукты и пищевые емкости больших размеров.



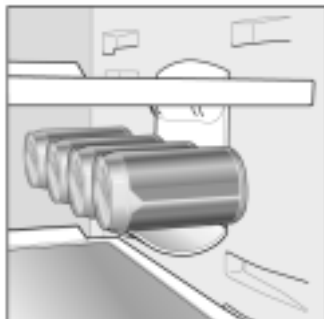
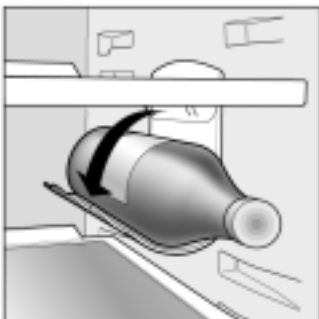
BO 2314



BO 2324 AI EU

3

- Боковая подставка (мод. BO 2323 AI EU) может использоваться для горизонтального хранения бутылки или нескольких банок (2-4). Если подставка не используется, ее можно отогнуть вверх, увеличив тем самым используемое пространство в холодильнике (рис.4).



4

Использование морозильного отделения

- Подготавливая продукты для заморозки, примите во внимание рекомендации разд. «Хранение продуктов в морозильном отделении» (см. с. 12-15).
- Продукты, хотя бы частично размороженные, не следует замораживать повторно: используйте их для приготовления блюд, которые следует либо употребить в течение 24 часов, либо заморозить.
- При замораживании свежих продуктов учтите, что они не должны прикасаться к ранее замороженным. Поместите замораживаемые продукты на верхнюю решетку морозильного отделения, по возможности таким образом, чтобы продукты соприкасались с задней или боковыми стенками. Имейте виду, что правильность сохранения замороженных продуктов зависит от скорости их замораживания.
- Не открывайте дверцу морозильного отделения во время замораживания.
- Максимальное количество продуктов, которое может быть ежедневно заморожено, указано в информационной табличке, расположенной в слева от ящика для овощей и фруктов.
- Для оптимального замораживания и последующего оттаивания продуктов разделите их на небольшие порции, что обеспечит быстрое и ровное замораживание. Указывайте на упаковках их содержимое и дату замораживания.
- В случае сбоев в электропитании не открывайте дверцу морозильного отделения. Это предотвратит возрастание температуры в отделении и поможет сохранить продукты в замороженном состоянии примерно в течение 9–14 часов.
- Не помещайте в морозильное отделение наполненные жидкостью бутылки — они легко могут лопнуть, так как жидкость при замерзании увеличивается в объеме.
- Наполняйте ячейки для льда не более чем на 3/4 объема.
- Если температура в помещении ниже 14°C продолжительное время, морозильное отделение может не достичь температуры, необходимой для надлежащего замораживания. В результате срок хранения продуктов будет сокращен.

Возможности замораживания

Количество звездочек, имеющих на дверце морозильной камеры, обозначает:

- * — обычный холодильник, самая низкая температура -8°C;
- ** — средний холодильник, самая низкая температура -12°C;
- *** — холодильник высокой мощности, самая низкая температура -16°C;
- **** — сверхмощный холодильник, самая низкая температура -20°C.

Хранение продуктов в морозильном отделении:

Продукты	Упаковка
Жареная говядина	алюминиевая фольга
Баранина	алюминиевая фольга
Жареная свинина	алюминиевая фольга
Жареная телятина	алюминиевая фольга
Телячи / свиные отбивные	каждый кусок в полиэтилене, затем по 4-6 кусков в алюминиевой фольге
Телячи / бараньи котлеты	каждый кусок в полиэтилене, затем по 4-6 кусков в алюминиевой фольге
Мясной фарш	алюминиевые поддоны, покрытые пленкой
Сердце, потроха	полиэтиленовые пакеты
Колбасные изделия	полиэтиленовая пленка или алюминиевая фольга
Курица и индейка	алюминиевая фольга
Гусь и утка	алюминиевая фольга
Фазан, куропатка, дикая утка	алюминиевая фольга
Заяц и кролик	алюминиевая фольга
Оленина	алюминиевая фольга или полиэтиленовая пленка
Крупная рыба	алюминиевая фольга или полиэтиленовая пленка
Мелкая рыба	полиэтиленовые пакеты
Крабы	полиэтиленовые пакеты
Устрицы	алюминиевые или пластиковые поддоны, залитые соленой водой
Вареная рыба	алюминиевая фольга или полиэтиленовая пленка
Жареная рыба	полиэтиленовые пакеты

мясо и рыба

Время хранения до заморозки (дни)	Время хранения в морозильнике (ме сяць)	Время и условия размораживания
2-3	9-10	не требуется
1-2	6	не требуется
1	6	не требуется
1	8	не требуется
	6	не требуется
	6	не требуется
свежепроломотый	2	медленно в холодильнике
	3	не требуется
	2	по мере необходимости
1-3	9	очень медленно в холодильнике
1-4	6	очень медленно в холодильнике
1-3	9	очень медленно в холодильнике
3-4	6	очень медленно в холодильнике
5-6	9	очень медленно в холодильнике
	4-6	очень медленно в холодильнике
	2-3	не требуется
	3-6	не требуется
	3	очень медленно в холодильнике
	12	в горячей воде
	4-6	прямо на сковороде

Хранение продуктов в морозильном отделении:

Продукты	Приготовление	Время бланшировки (мин)
Яблоки и груши	очистить и порезать кусочками	2
Абрикосы, персики, вишня и сливы	промыть и вынуть косточки	1-2
Клубника, ежевика и малина	промыть и высушить	
Печеные фрукты	порезать и приготовить и подавить	
Фруктовые соки	помыть, порезать и выжать сок	
Цветная капуста	снять листья, порезать головки на кусочки, бланшировать в воде с лимонным соком	2
Белокачанная и брюссельская капуста	вымыть и мелко порезать	1-2
Горох	очистить и помыть	2
Французская фасоль	вымыть и разделить на дольки, если необходимо	3-4
Морковь, перец и свекла	очистить, вымыть и порезать, если необходимо	3-4
Грибы, спаржа	вымыть, почистить и порезать	3-4
Шпинат	промыть и мелко порубить	2
Овощи для супа	вымыть и мелко порезать	3

Другие продукты

Хлеб

Тесто

Сметана

Масло

Вареные продукты
или овощной суп

Яйца

фрукты и овощи

Упаковка	Время хранения (месяцы)	Время и условия размораживания
в контейнерах (залить сиропом)	12	медленно в холодильнике
в контейнерах (залить сиропом)	12	медленно в холодильнике
в контейнерах (засыпать сахаром)	10-12	медленно в холодильнике
в контейнерах добавить 10% сахара	12	медленно в холодильнике
в контейнерах (сахар по вкусу)	10-12	медленно в холодильнике
полиэтиленовые пакеты	12	не требуется
полиэтиленовые пакеты	10-12	при комнатной температуре
полиэтиленовые пакеты	12	не требуется
полиэтиленовые пакеты	10-12	не требуется
полиэтиленовые пакеты	12	не требуется
полиэтиленовые пакеты или контейнеры	6	при комнатной температуре
полиэтиленовые пакеты	12	при комнатной температуре
полиэтиленовые пакеты	6-7	не требуется
<hr/>		
полиэтиленовые пакеты	4	при комнатной температуре и в духовке
полиэтиленовые пакеты	6	около 10 мин при комнатной темпер., печь при t°= 100-200°C
в пластиковых контейнерах	6	при комнатной температуре или в холодильнике
в собственной упаковке или алюмин. фольге	6	в холодильнике
в пластиковых или стеклянных контейнерах	3-6	при комнатной температуре или в горячей воде
без скорлупы, в небольших контейнерах	10	при комнатной температуре или в холодильнике

Советы по экономии электроэнергии

Правильно установите холодильник

Установите вдали от источников тепла и прямого попадания солнечных лучей, в хорошо проветриваемом помещении.

ФАКТИЧЕСКОЕ ЭНЕРГОПОТРЕБЛЕНИЕ ОБОРУДОВАНИЯ ЗАВИСИТ ОТ СПОСОБА ЕГО ЭКСПЛУАТАЦИИ И РАЗМЕЩЕНИЯ.

Тестирование энергопотребления было проведено для стандартной установки этого оборудования — в кухонном модуле глубиной 560 мм.

Правильно устанавливайте температуру

Устанавливайте термостат на средние значения. Установка слишком низкой температуры может привести к порче продуктов и излишнему расходованию электроэнергии.

Не переполняйте

Помните, что для надлежащего хранения продуктов необходима хорошая циркуляция воздуха. Переполнение холодильника препятствует свободной циркуляции воздуха и перегружает компрессор.

Закрывайте дверцы

Открывайте холодильник только при необходимости. При каждом открывании дверцы происходит потеря холодного воздуха. Для восстановления необходимой температуры компрессор работает дольше, расходуя больше электроэнергии.

Проверяйте уплотнители на дверцах

Поддерживайте уплотнители на дверцах в чистом состоянии, проверяйте чтобы они плотно прилегали к дверцам – это предотвратит просачивание холодного воздуха.

Не помещайте горячую пищу

Емкость с горячей пищей, помещенная в холодильник, сразу увеличит в нем температуру на несколько градусов. Всегда охлаждайте пищу до комнатной температуры перед помещением ее в холодильник.

Проверяйте толщину инея на стенках холодильника

При нарастании слишком толстого слоя инея немедленно разморозьте холодильник (см. гл. «Обслуживание и уход»).

Обслуживание и уход

Перед любыми операциями по уходу и обслуживанию холодильника отключайте его от электросети

Не используйте для “ускорения” размораживания какие-либо механические инструменты и предметы, если они не рекомендованы изготовителем.

Как разморозить холодильник

Холодильное отделение размораживается автоматически; конденсированная вода стекает по желобу на задней стенке в дренажное отверстие, где от тепла компрессора испаряется. Единственное, что Вам нужно делать — регулярно проверять и чистить дренажное отверстие, расположенное за ящиком для овощей и фруктов (рис. 5).



Как разморозить морозильное отделение

— Со временем на внутренних стенках морозильного отделения нарастает иней, который следует удалять специальным пластмассовым скребком, поставляемым вместе с холодильником (не используйте ножи или металлические предметы).

— При толщине инея более 15 мм следует разморозить морозильное отделение.

Проделайте следующее: поверните рукоятку термостата **A** на символ «●» и оставьте дверцу морозильного отделения открытой пока иней полностью не растает. На время размораживания заверните замороженные продукты в несколько слоев газет и поместите их в холодильное отделение или другое холодное место. Оставьте дверцу морозильного отделения открытой пока иней полностью не растает. Для ускорения размораживания поместите в морозильное отделение кастрюлю с горячей водой.

Оттаявшая вода будет собираться в специальный поддон. По окончании размораживания высушите поддон и поставьте его обратно.

Переведите термостат в рабочее положение, чтобы включить холодильник.

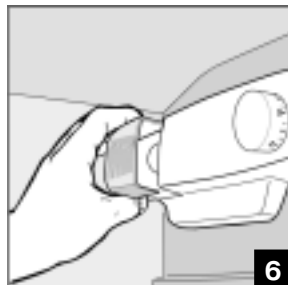
Мойка

- Ваш холодильник произведен из гигиеничных, экологически чистых материалов. Чтобы эти свойства не были утрачены, всегда храните продукты в закрытых емкостях и используйте Поглотитель запахов для холодильника из серии фирменных профессиональных средств «Забота о доме» (код 082037).
- Холодильник следует периодически мыть. Не используйте для мойки холодильника абразивы, отбеливатели, стиральные порошки и мыло. Рекомендуем использовать для мойки внешних и внутренних поверхностей холодильника и съемных частей антибактериальное Средство по уходу за холодильником из серии фирменных профессиональных средств «Забота о доме» (код 082066). Также внешние и внутренние поверхности холодильника можно очищать губкой, смоченной в теплой воде с добавлением соды, которая является хорошим дезинфектором. При отсутствии соды используйте нейтральное моющее средство для посуды.
- Пыль может скапливаться на задней панели холодильника и препятствовать его нормальной работе. Пропылесосьте осторожно заднюю стенку холодильника, используя подходящие насадки.
- Если вы не собираетесь использовать холодильник продолжительное время, вымойте его изнутри, высушите и оставьте дверь приоткрытой, чтобы избежать образования неприятного запаха и плесени.

Замена лампы освещения

(данная процедура не является гарантийным ремонтом)

Лампа расположена в задней части корпуса термостата. Перед заменой лампы отсоедините холодильник от электрической сети. Выкрутите сгоревшую лампу и замените ее новой (рис. 6), мощность которой не превышает 15 ватт.



Устранение неисправностей

В случае неудовлетворительной работы холодильника или неисправностей прочитайте этот раздел, прежде чем вызывать техников. Некоторые возникшие проблемы Вы можете решить сами.

Обнаруженная
неисправность

Возможные причины:

**Холодильник
не работает**

- в доме отключено электричество;
- вилка плохо вставлена в розетку;
- розетка неисправна: попробуйте подключиться к другой розетке.

Холодильное и морозильное отделения плохо охлаждаются продукты

- дверцы плохо закрыты или повреждены уплотнители;
- дверцы остаются открытыми слишком долго;
- неправильно установлен термостат;
- холодильное или морозильное отделение переполнены.

Продукты в холодильном отделении слишком переохлаждаются

- неправильно установлен термостат;
- продукты касаются задней стенки холодильника (она очень холодная).

Постоянно работает мотор

- дверцы плохо закрыты или остаются открытыми слишком долго;
- температура в помещении слишком высокая;
- неправильно установлен термостат.

Холодильник слишком шумит при работе

- хладагент издает легкий шум, даже когда компрессор не работает (это не является дефектом);
- холодильник плохо выровнен;
- холодильник установлен между мебелью или другими объектами, которые вибрируют и издают шум.

Вода скапливается на дне холодильного отделения

- забыто дренажное отверстие для стока воды (см. рис. 5 на с. 17).

Если после проверки оборудование не работает, или проблемы остаются, свяжитесь с авторизованным сервисным центром, обслуживающим продукцию марки Ariston и при звонке сообщите следующую информацию: ♦ номер гарантийного документа (сервисной книжки, сервисного сертификата и т.п.), ♦ неисправность, ♦ модель, ♦ серийный номер, обозначенные на информационной табличке внутри холодильника (см. примеры на рис. 7).



7

*Не пользуйтесь услугами лиц, не уполномоченных Производителем.
При ремонте требуйте использования оригинальных запасных частей.*

Компания "Merloni Elettrodomestici",
производитель бытовой техники торговых марок
Ariston, Indesit, Stinol,
настоятельно рекомендует использовать
для ухода за Вашей бытовой техникой
средства и аксессуары профессиональной серии
«Забота о доме»



**Фирменные средства
по уходу за бытовой техникой от производителя**

Вы можете ознакомиться с полным каталогом серии профессиональных аксессуаров и средств «Забота о доме» и получить информацию в Авторизованных сервисных центрах (адреса и телефоны указаны в гарантийном документе); на сайте www.merloni.ru

по телефонам Справочной службы компании «Merloni Elettrodomestici»

в Москве: (095) 974-6280

в Санкт-Петербурге: (812) 118-8055

в Киеве: (044) 253-9319

в Екатеринбурге: (3432) 659-058

Серия включает в себя полный спектр средств по уходу за:

Посудомоечной машиной:	• Средство для очистки и дезинфекции	(082082)
	• Ополаскиватель)	(082064)
	• Соль	(082075)
	• Дезодорант	(082072)
Стиральной и посудомоечной машиной:	• Средство для удаления накипи	(082074)
Плитой:	• Средство по уходу за конфорками и решетками	(082080)
	• Средство по уходу за стеклокерамической поверхностью	(082067)
	• Средство по уходу за духовкой	(082065)
Холодильником:	• Средство по уходу за холодильником	(082066)
	• Поглотитель запахов	(082037)
Микроволновой печью:	• Средство по уходу за микроволновой печью	(082070)
ДЛЯ ДОМА:		
	• Средство по уходу за кастрюлями и сковородами	(082062)
	• Средство по уходу за нержавеющей сталью	(082071)
	• Средство по уходу за деревянными поверхностями	(082071)
	• Средство по уходу за алюминием и пластиком	(082083)
	• Средство по уходу за цветными металлами и сплавами	(082063)
	• Средство по уходу за стеклами и зеркалами	(082068)
	• Защита ткани от пятен	(082069)
АКСЕССУАРЫ ДЛЯ ТЕХНИКИ:		
Плита	• Скребок для очистки стеклокерамической поверхности	(136366)
	• Дополнительные решетки и противни для духовки	
	• Стеклянные крышки для рабочих поверхностей	
	• Грили и барбекю для рабочих поверхностей	
	• Самоочищающиеся панели для духовки	
	• Устройство принудительной вентиляции для охлаждения внешних поверхностей духовки	
	• Защитный экран для рабочей поверхности	
Холодильник:	• Дополнительные контейнеры для хранения продуктов	
Стиральная и посудомоечная машины, водонагреватели:	• Магнитный смягчитель воды Calblock	(076120)
Стиральная и посудомоечная машины:	• Сливные и заливные шланги	
	• Установочные комплекты	
	• Антисифоны	
	• Фильтры	
Вытяжка:	• Универсальные фильтры из полиэстера с индикатором заполнения	
	• Угольные фильтры	
АКСЕССУАРЫ ДЛЯ КУХНИ:		
	• Направляющие, крючки и полки из нержавеющей стали	
	• Сервировочный столик	

Продукция
СЕРТИФИЦИРОВАНА



ME 53
ME 60



ARISTON



INDESIT



Schottès

STINOL

Производитель:

Merloni Elettrodomestici spa

Юридический адрес:

Виале А. Мерлони, 47
60044 Фабриано (АН), Италия
Тел. (0732) 6611

Продавец:

Merloni International Business S.A.

Юридический адрес:

Центр Галлерея, 2, Виа Кантонале,
6928 Манно, Швейцария

*Адрес и телефоны
для контактов:*

Россия 129233 Москва
Проспект Мира, ВВЦ (бывш. ВДНХ)
Павильон 46

Тел.: (095) 961-2900

Факс (095) 961-2919

974-6279

<http://www.ariston.ru>



Однодверный ХОЛОДИЛЬНИК ****

BO 2314
BO 2324 AI EU

Руководство по установке и эксплуатации



 **ARISTON**



ME 53
ME 60

Merloni Elettrodomestici spa

Срок службы

10 лет со дня изготовления



ARISTON



INDESIT



Schottès

STINOL

Производитель оставляет за собой право без предупреждения вносить изменения в конструкцию и комплектацию, не ухудшающие эффективность работы оборудования. Некоторые параметры, приведенные в этой инструкции, являются приблизительными. Производитель не несет ответственности за незначительные отклонения от указанных величин.

